

# FAB38RBL5



Produktfamilie	Køleskab
Installation	Fritstående
Kategori	Bundmontering
Referencebredde	60 - 70
Referencehøjde	Højere end 200
Nej - frostsysteem	Total
Køletype	Total No Frost - Dobbelt kølesystem
Optøning	Automatisk
Hængseltype	Standard
Hængselposition	Højre
EAN-kode	8017709297879



## Æstetik



Æstetik	50's Style	Sidemateriale	Stål
Farve	Sort	Sidefarve	Sort
Finish	Blank	Logo	Benyttet
Design	Afrundet	Dørhylde, profil farve	Sølv
Materiale	Varmestøbt	Skuffer profilfarve	Sølv
Håndtag	Ekstern	Farve på glashyldeprofil	Sølv
Håndtagstype	Fast	Display	Led
Håndtag farve	Krom	Display position	Intern (kølerum)
Logofarve	Krom		

## Køleskabsafdeling egenskaber



Antal justerbare hylder	3	Type af låg til grøntsagsskuffe	Glas
Antal frugt- og grøntsagsskuffer	1	Life Plus-zone	Ja
Type af justerbare hylder	Glas	Kølesk. indvendig belysning	Ja
Type af låg til grøntsagsskuffer	På glideskinner	Indvendig belysningstype (køleskab)	LED
Grøntsagsrum	Ja		

## Køleskab indvendig låge

Antal flaskebalkoner	1
----------------------	---

Antal justerbare balkoner 3

## Andre køleskabsfunktioner



MultiFlow

Ja

Blæser

Ja

## Fryseafdeling egenskaber

Antal skuffer 2

2

Antal rum med klap 1

1

Antal hylder 2

2

Hyldetype

Glas

## Andre fryserfunktioner



Manuel ismaskine  
Ismaskine

Ja

Manuel

Indfrysningsrum

Ja

## Andre tekniske egenskaber



Funktioner, skærm

Lynfrysning, ØKO, Temperaturalarm

Knap til hurtig indfrysning

Ja

Lampe for temperaturalarm

Ja

Låge åben alarm

Akustisk og visuel

Temperaturalarm

Ja

Temperaturstyringstype

Elektronisk

Antal kompressorer

1

Kølemiddelgas, type

R600a

Type af kompressor

Kompressor med variabel hastighed

Kølemiddel mængde (gr)

45 g

Ventileringsmiddel

Cyklopentan

## Ydeevne / Energimærke - Reg. 2019



Årligt strømforbrug 282 kWh/a

Lydniveau

41 dB(A) re 1pW

Energieffektivitetsklasse E

Optøningstid

14 h

Luftbåren akustisk støjemissionsklasse C

4 stjernet - Frysekapacitet

8 Kg/24h

Samlet nettovolumen 481 l

Klimaklasse

SN, N, ST, T

Summen af mængderne af de frosne rum 137 l

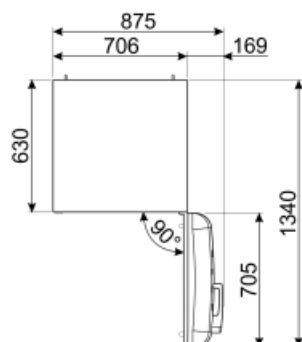
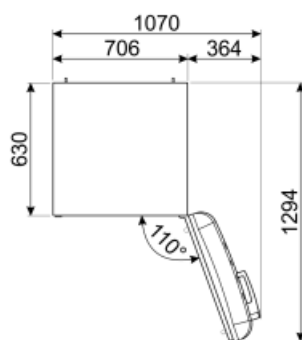
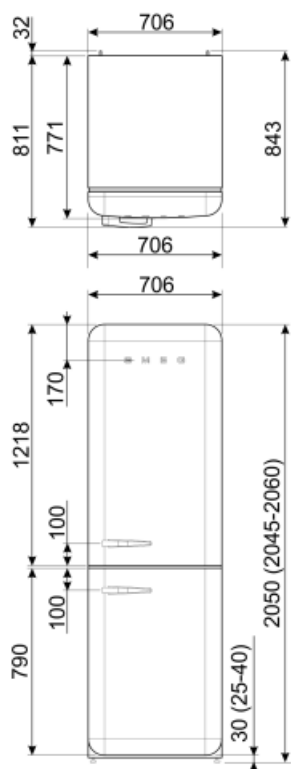
EEl

98 %






Summen af mængderne i 344 l  
kølerummet (ne) og det  
(de) frosne rum

## Elektrisk tilslutning

Stik	(F;E) Schuko	Spænding (V)	220-240 V
Elektrisk klassificering	127 W	Frekvens (Hz)	50/60 Hz
Nuværende	1,1 A	Kabellængde	180 cm



## Symbols glossary (TT)

	4-stjernet fryserum for bedre konservering af mad.		Det automatiske afrimningsystem fungerer ved automatisk afrimning med regelmæssige intervaller, hvilket eliminerer behovet for afrimning helt.
	A++: Energieffektivitetsklasse A ++ hjælper med at spare op til 20% energi sammenlignet med klasse A. Maksimal ydelse med minimalt forbrug er garanteret.		LED-display: for at vise programmer, valgte funktioner og valgmuligheder og tid til slutningen af cyklussen.
	Økonomitilstand: Analyserer køleskabsfunktion under aktivering og optimerer driftscyklussen for at reducere strømforbruget.		Ventileret: Tvungen fordeling af kold luft i køleskabet, hvilket muliggør en jævn temperaturfordeling i køleskabet.
	Hurtigfrysning: Funktionen hurtigfrysning sænker temperaturen i rummet, når det aktiveres et par timer før brug.		LED indvendig belysning: er en mere energieffektiv og langvarig måde at belyse apparatets indre på.
	Life Plus 0 °C: Temperaturen i Lifeplus-rum holdes på 0 °C, hvilket bevarer frisk kød og fisk længere.		Smegs udvikling mod mere intelligente og miljøvenlige modeller har ført til valget af Inverter-teknologi, hvilket reducerer forbruget betydeligt.
	Air plus: holder mad friskere i længere tid.		Energieffektivitetsklasse E