

FAB38RPG5



Skupina výrobků	Chladnička
Instalace	Volně stojící
Kategorie	Spodní montáž
Referenční šířka	60 – 70
Referenční výška	Vyšší než 200
Systém Total No Frost	Celkem
Typ chlazení	Total No Frost – dvojitý chladicí systém
Rozmrazování	Automatické
Typ závěsu	Standardní
Poloha závěsu	Pravá
EAN kód	8017709297909

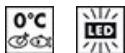


Aesthetics



Estetika	Styl 50. let	Materiál bočních panelů	Ocel
Barva	Pastelově zelená	Barva bočních stěn	Pastelově zelená
Povrchová úprava	Lesk	Logo	Applied
Vzhled	Zaoblené	Barva profilu dveřních polic	Stříbrná
Materiál	Tvarované za tepla	Barva profilu zásuvek	Stříbrná
Rukojeť	Externí	Barva profilu skleněné police	Stříbrná
Typ rukojeti	Fixní	Displej	LED
Barva rukojeti	Chróm	Umístění displeje	Interní (chladicí oddíl)
Barva loga	Chróm		

Funkce chladicí přihrádky



Počet nastavitelných polic	3	Typ krytu zásuvky na zeleninu	Sklo
Počet zásuvek na ovoce a zeleninu	1	Zóna Life Plus -0 °C	Ano
Typ nastavitelných polic	Sklo	Vnitřní osvětlení v chladničce	Ano
Typ krytu zásuvky na zeleninu	Na posuvných kolejničkách	Typ vnitřního osvětlení (chladnička)	LED
Víko zásuvky na ovoce a zeleninu	Ano		

Vnitřní dvířka chladničky

Počet nastavitelných dveřních polic	3	Počet polic na lahve	1
-------------------------------------	---	----------------------	---

Další funkce chladničky



MultiFlow

Ano

Ventilátor

Ano

Vlastnosti mrazicí přihrádky

Počet zásuvek	2	Počet přihrádek s klopou	1
Počet polic	2	Typ polic	Sklo

Další funkce mrazničky



Ruční výrobek ledu

Ano

Přihrádka na rychlé zmrazení

Ano

Výrobek ledu

Ruční

Další technické vlastnosti



Zobrazení funkcí

Rychlé zmrazení, ECO, Teplotní alarm

Tlačítko rychlého zmrazení

Ano

Kontrolka teploty

Ano

Alarm otevřených dveří

Akustické a vizuální

Teplotní alarm

Ano

Typ regulace teploty

Elektronické

Počet kompresorů

1

Typ chladicího plynu

R600a

Typ kompresoru

Měnič

Množství chladiva (gr)

45 g

Foam agent

Cyclopentane

Výkon/energetický štítek – nař. 2019



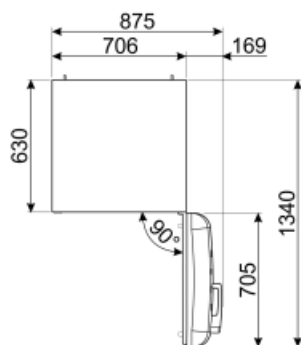
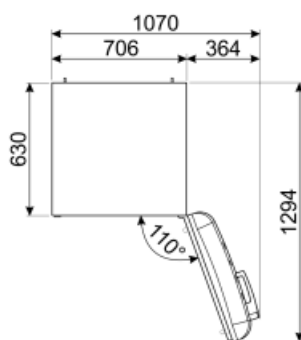
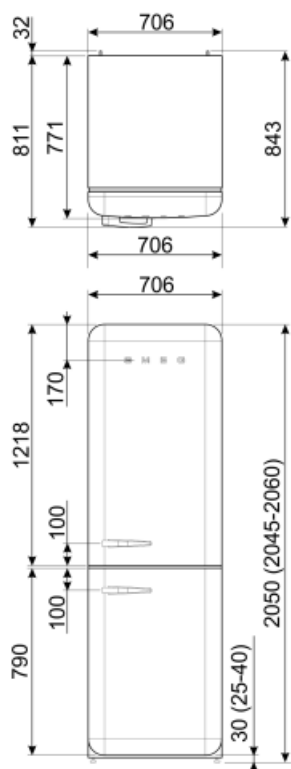
Annual energy consumption	282 kWh/a	Úroveň emisí hluku šířeného vzduchem	41 dB(A) re 1 pW
Energy efficiency class	E	Temperature Rise Time	14 h
Airborne acoustical noise emission class	C	4 star - Freezing capacity	8 Kg/24h
Total net volume	481 l	Climate class	SN, N, ST, T
Sum of the volumes of the frozen compartment(s)	137 l	EI	98 %

Sum of the volumes of the chill compartment(s) and the unfrozen compartment(s) 344 l

Elektrické připojení

Zástrčka (F; E) Schuko
 Jmenovitý výkon elektrického připojení 127 W
 Stávající 1,1 A

Napětí (V) 220-240 V
 Kmitočet (Hz) 50/60 Hz
 Délka napájecího kabelu 180 cm



Symbols glossary (TT)

-  4hvězdičková mrazicí přihrádka pro lepší konzervaci potravin.
-  Systém automatického odmrazování funguje tak, že v pravidelných intervalech automaticky odmrazuje, takže není nutné úplně odmrazovat.
-  Ekonomický režim: Analyzuje fungování chladničky během aktivace a optimalizuje provozní cyklus za účelem snížení spotřeby energie.
-  Rychlé zmrazení: Funkce rychlého zmrazení snižuje teplotu přihrádky, když je aktivována několik hodin před použitím.
-  Life Plus 0 °C: Teplota v přihrádkách Life Plus je udržována na 0 °C, což déle uchovává čerstvé maso a ryby.
-  Air plus: udržuje potraviny déle čerstvé.
-  A++: Třída energetické účinnosti A++ pomáhá ušetřit až 20% energie ve srovnání s třídou A. Je zaručen maximální výkon s minimální spotřebou.
-  LED displej: zobrazuje vybrané programy, funkce a možnosti a čas do konce cyklu.
-  Ventilace: Nucená distribuce studeného vzduchu v chladničce, která umožňuje rovnoměrné rozložení teploty v chladničce.
-  LED osvětlení interiéru: je energeticky úspornější a dlouhodobější způsob osvětlení interiéru spotřebiče.
-  Invertorová technologie: Vývoj sušiček Smeg směrem k inteligentnějším a ekologicky udržitelnějším modelům vedl k volbě použití invertorové technologie s tepelnými čerpadly, což výrazně snižuje spotřebu energie.
-  Třída energetické účinnosti E