

FAB38RPG5



Сімейство продуктів	Холодильник
Встановлення	Встановлюваний окремо
Категорія	Встановлення під стільницю
Рекомендуемая ширина	60 - 70
Рекомендуемая высота	Выше 200
Повний No-Frost	Повний
Тип охолодження	Полный No-Frost - 2 контура охладжения
Розморожування	Автоматична
Кріплення фасадів	Стандартний
Дверний упор	Права
Код EAN	8017709297909



Естетика



Естетика	Стиль 50-х	Матеріал боковин	Сталь
Колір	Пастельно-зелений	Колір бічних панелей	Пастельно-зелений
Оздоблення	Глянцевий	Логотип	Накладний
Дизайн	Заокруглена	Цвет профиля на полках дверцы	Сріблястий
Матеріал	Термоформующий полімер	Цвет профиля на выдвижных ящиках	Сріблястий
Ручка	Зовнішній	Цвет профиля на стеклянных полках	Сріблястий
Тип ручки	Фіксований	Дисплей	LED
Колір ручки	Хром	Расположение дисплея	Интерьер (холодильное отделение)
Колір логотипу	Хром		

Характеристики холодильного відділення



Кількість регульованих полиць	3	Тип кришки ящика для овощей і фруктів	Скло
Кількість ящиків для овощей і фруктів	1	Зона збереження свіжості - 0°C	Так
Тип регульованих полиць	Скло	Внутрішнє підсвічування холодильного відділення	Так
Тип кришки ящика для овощей і фруктів	На ковзаючих направляючих	Тип підсвічування холодильного відділення	LED
Кришка ящика	Так		

Дверцята холодильного відділення

Кількість регульованих полиць на дверцятах	3	Кількість полиць для пляшок	1
--	---	-----------------------------	---

Інші характеристики холодильного відділення



MultiFlow

Так

Вентильований

Так

Характеристики морозильного відділення

Кількість ящиків	2	Кількість ящиків з кришкою	1
Кількість полиць	2	Зона збереження свіжості	Скло

Інші характеристики морозильного відділення



Ручний льодогенератор	Так
Льодогенератор	Ручна

Зона швидкого заморожування	Так
-----------------------------	-----

Інші технічні характеристики



Функції дисплея

Швидке заморожування, ECO, Сигнал підвищення температури

Кнопка швидкого заморожування

Так

Світлова індикація при підвищенні температури

Так

Сигнал при відкритих дверцятах

Акустичний та візуальний

Сигнал підвищення температури

Так

Тип контролю температури

Електронний

Кількість компресорів

1

Тип холодоагенту

R600a

Тип компресора

Інвертор

Кількість холодоагенту (г)

45 g

Піноутворювач

Циклопентан

Енергоефективність



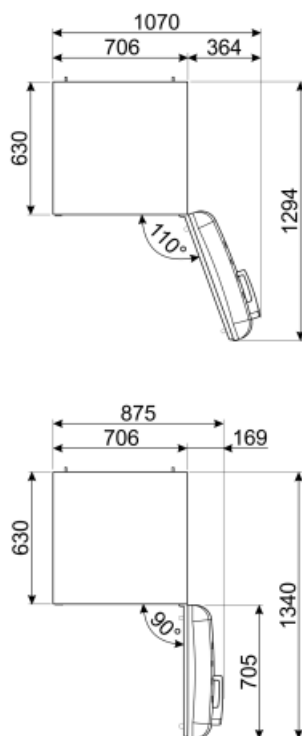
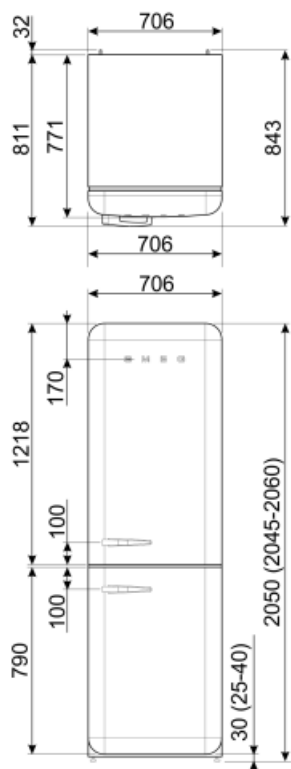
Годовое энергопотребление	282 кВт/год
---------------------------	-------------

Рівень шуму при викиді повітря	41 дБ(А) re 1пВт
--------------------------------	------------------

Клас енергоефективності	E	Збереження температури при відключенні енергії	14 ч
Класс эмиссии воздушного акустического шума	C	4* - Мощность замораживания	8 кг/сутки
Полный объем	481 л	Кліматичний клас	SN, N, ST, T
Сумма объемов морозильников	137 л	EEI	98 %
Сумма объемов холодильного отделения и незамерзающего отделения	344 л		

Електричне підключення

Тип електричної вилки	(F;E) Schuko	Напруга (В)	220-240 В
Номинальна потужність	127 Вт	Частота струму (Гц)	50/60 Гц
Сила струму (А)	1,1 А	Довжина електричного кабелю	180 см



Symbols glossary (ТТ)

	Морозильная камера 4 **** для лучшей сохранности продуктов.		Автоматическое размораживание: работает за счет автоматического оттаивания через равные промежутки времени, что исключает необходимость размораживание прибора в целом.
	A++: класс энергоэффективности A++ помогает сэкономить до 20% энергии по сравнению с классом A. Гарантируется максимальная производительность при минимальном потреблении.		Светодиодный дисплей: для отображения выбранных программ, функций и опций, а также времени до конца цикла.
	Экономичный режим: анализирует работу холодильника во время активации и оптимизирует рабочий цикл для снижения энергопотребления.		Вентилируемый: принудительное распределение холодного воздуха в холодильном отделении, что обеспечивает равномерное распределение температуры внутри холодильника.
	Быстрая заморозка: функция быстрого замораживания снижает температуру в камере, если активировать ее за несколько часов до использования.		Светодиодное внутреннее освещение: более энергоэффективный и долговечный способ освещения внутреннего пространства прибора.
	Life Plus 0°C: температура в отсеках Lifeplus поддерживается на уровне 0°C, что позволяет дольше сохранять свежее мясо и рыбу.		Еволюція Smeg у бік інтелектуальних та екологічних моделей призвела до вибору інверторної технології, яка значно зменшує енергоспоживання.
	Multiflow: дольше сохраняет свежесть продуктов.		Класс энергоэффективности E