

FAB50LBL5



Skupina výrobků	Chladnička
Instalace	Volně stojící
Kategorie	Dvojitá dvířka
Referenční šířka	70 – 80
Typ chlazení	Total No Frost – dvojitý chladicí systém
Rozmrazování	Automatické
Typ závěsu	Standardní
Poloha závěsu	Levá
EAN kód	8017709297619



Aesthetics



Estetika	Styl 50. let	Materiál bočních panelů	Ocel
Barva	Černá	Barva bočních stěn	Černá
Povrchová úprava	Lesk	Logo	Applied
Vzhled	Zaoblené	Barva profilu dveřních polic	Stříbrná
Materiál	Tvarované za tepla	Barva profilu zásuvek	Stříbrná
Rukojeť	Externí	Barva profilu skleněné police	Chróm
Typ rukojeti	Fixní	Displej	LED
Barva rukojeti	Chróm	Umístění displeje	Interní (chladicí oddíl)
Barva loga	Chróm		

Funkce chladicí přihrádky



Počet nastavitelných polic	2	Typ krytu zásuvky na zeleninu	Sklo
Počet zásuvek na ovoce a zeleninu	1	Zóna Life Plus -0 °C	Ano
Typ nastavitelných polic	Sklo	Vnitřní osvětlení v chladničce	Ano
Typ krytu zásuvky na zeleninu	Standardní	Typ vnitřního osvětlení (chladnička)	LED
Víko zásuvky na ovoce a zeleninu	Ano		

Vnitřní dvířka chladničky

Počet nastavitelných dveřních polic	3	Počet polic na lahve	1
-------------------------------------	---	----------------------	---

Další funkce chladničky



MultiFlow	Ano	Ventilátor	Ano
-----------	-----	------------	-----

Vlastnosti mrazicí přihrádky

Počet polic	1	Typ vnitřního osvětlení (mraznička)	LED
Vnitřní osvětlení mrazničky	Ano	Typ polic	Sklo

Vnitřní dvířka mrazničky

Počet nastavitelných polic dvířek	2
-----------------------------------	---

Další funkce mrazničky



Ruční výrobce ledu	Ano	Přihrádka na rychlé zmrazení	Ano
Výrobce ledu	Ruční		

Další technické vlastnosti



Zobrazení funkcí	Rychlé zmrazení, ECO, Teplotní alarm
Tlačítko rychlého zmrazení	Ano
Alarm otevřených dvířek	Akustické a vizuální
Typ regulace teploty	Elektronické
Počet kompresorů	1
Typ chladicího plynu	R600a
Typ kompresoru	Měnič
Množství chladiva (gr)	62 g
Foam agent	Cyclopentane

Výkon/energetický štítek – nař. 2019

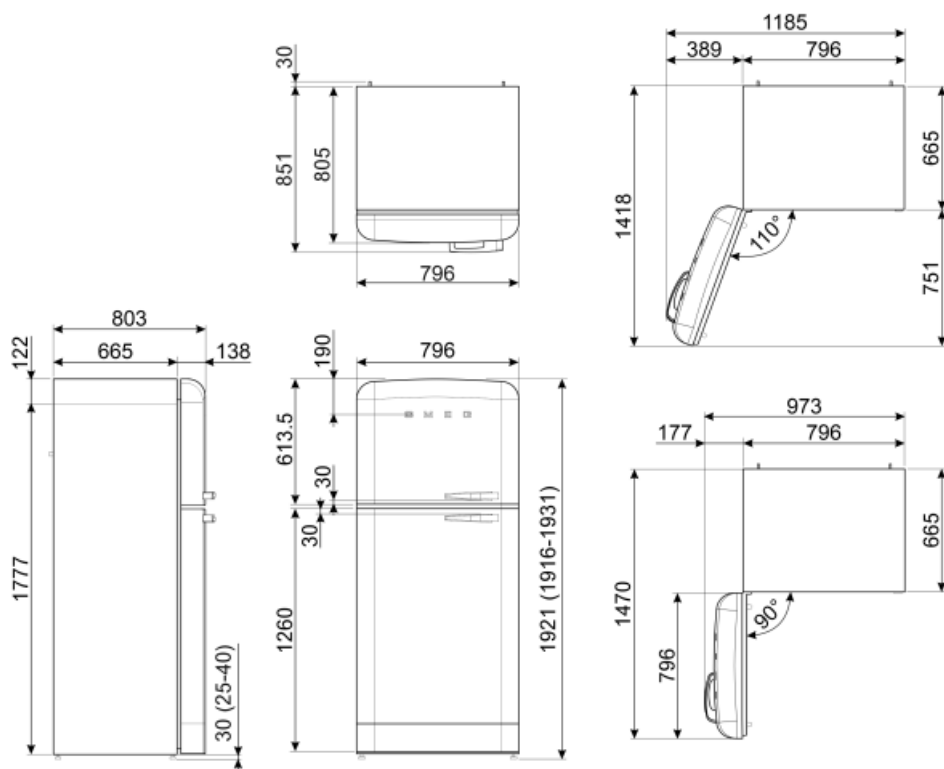


Annual energy consumption	265 kWh/a	Úroveň emisí hluku šířeného vzduchem	41 dB(A) re 1 pW
Energy efficiency class	E	Temperature Rise Time	15 h

Airborne acoustical noise emission class	C	4 star - Freezing capacity	8 Kg/24h
Total net volume	524 l	Climate class	SN, N, ST, T
Sum of the volumes of the frozen compartment(s)	124 l	EI	96 %
Sum of the volumes of the chill compartment(s) and the unfrozen compartment(s)	400 l		

Elektrické připojení

Zástrčka	(F; E) Schuko	Napětí (V)	220-240 V
Jmenovitý výkon elektrického připojení	197 W	Kmitočet (Hz)	50/60 Hz
Stávající	1,1 A	Délka napájecího kabelu	180 cm



Symbols glossary (TT)

-  4hvězdičková mrazicí přihrádka pro lepší konzervaci potravin.
-  A++: Třída energetické účinnosti A++ pomáhá ušetřit až 20% energie ve srovnání s třídou A. Je zaručen maximální výkon s minimální spotřebou.
-  Ekonomický režim: Analyzuje fungování chladničky během aktivace a optimalizuje provozní cyklus za účelem snížení spotřeby energie.
-  Rychlé zmrazení: Funkce rychlého zmrazení snižuje teplotu přihrádky, když je aktivována několik hodin před použitím.
-  Life Plus 0 °C: Teplota v přihrádkách Life Plus je udržována na 0 °C, což déle uchovává čerstvé maso a ryby.
-  Air plus: udržuje potraviny déle čerstvé.
-  Systém automatického odmrazování funguje tak, že v pravidelných intervalech automaticky odmrazuje, takže není nutné úplně odmrazovat.
-  LED displej: zobrazuje vybrané programy, funkce a možnosti a čas do konce cyklu.
-  Ventilace: Nucená distribuce studeného vzduchu v chladničce, která umožňuje rovnoměrné rozložení teploty v chladničce.
-  LED osvětlení interiéru: je energeticky úspornější a dlouhodobější způsob osvětlení interiéru spotřebiče.
-  Invertorová technologie: Vývoj sušiček Smeg směrem k inteligentnějším a ekologicky udržitelnějším modelům vedl k volbě použití invertorové technologie s tepelnými čerpadly, což výrazně snižuje spotřebu energie.
-  Třída energetické účinnosti E