

FAB50LCR5



Produktfamilie	Køleskab
Installation	Fritstående
Kategori	Dobbelt låge
Referencebredde	70 - 80
Køletype	Total No Frost - Dobbelt kølesystem
Optøning	Automatisk
Hængseltype	Standard
Hængselposition	Venstre
EAN-kode	8017709299378



Æstetik



Æstetik	50's Style	Sidemateriale	Stål
Farve	Creme	Sidefarve	Creme
Finish	Blank	Logo	Benyttet
Design	Afrundet	Dørhylde, profil farve	Sølv
Materiale	Varmestøbt	Skuffer profilfarve	Sølv
Håndtag	Ekstern	Farve på glashyldeprofil	Krom
Håndtagstype	Fast	Display	Led
Håndtag farve	Krom	Display position	Intern (kølerum)
Logofarve	Krom		

Køleskabsafdeling egenskaber



Antal justerbare hylder	2	Type af låg til grøntsagsskuffe	Glas
Antal frugt- og grøntsagsskuffer	1	Life Plus-zone	Ja
Type af justerbare hylder	Glas	Kølesk. indvendig belysning	Ja
Type af låg til grøntsagsskuffer	Standard	Indvendig belysningstype (køleskab)	LED
Grøntsagsrum	Ja		

Køleskab indvendig låge

Antal flaskebalkoner	1
----------------------	---

Antal justerbare balkoner 3

Andre køleskabsfunktioner



MultiFlow Ja Blæser Ja

Fryseafdeling egenskaber

Antal hylder 1 Fryser indvendig belysningtype LED
 Fryser indvendig belysning Ja Fryser indvendig belysningstype LED
 Hyldetype Glas

Fryser indvendig låge

Antal justerbare balkoner 2

Andre fryserfunktioner



Manuel ismaskine Ja Indfrysningsrum Ja
 Ismaskine Manuel

Andre tekniske egenskaber



Funktioner, skærm Lynfrysning, ØKO, Temperaturalarm
 Knap til hurtig indfrysning Ja
 Låge åben alarm Akustisk og visuel
 Temperaturstyringstype Elektronisk
 Antal kompressorer 1
 Kølemiddelgas, type R600a
 Type af kompressor Kompressor med variabel hastighed
 Kølemiddel mængde (gr) 62 g
 Ventileringsmiddel Cyklopentan

Ydeevne / Energimærke - Reg. 2019

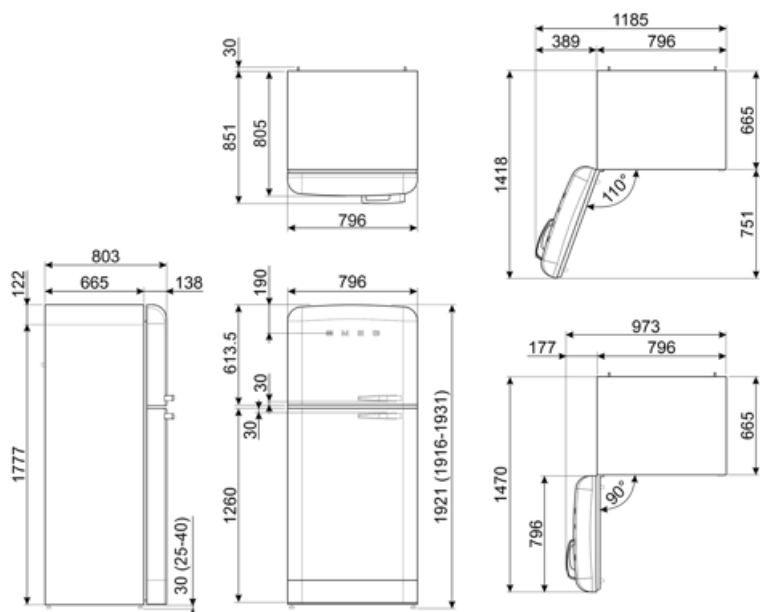


Årligt strømforbrug 265 kWh/a Lydniveau 41 dB(A) re 1 pW
 Energieffektivitetsklasse E Optøningstid 15 h

Luftbåren akustisk støjemissionsklasse	C	4 stjernet - Frysekapacitet	8 Kg/24h
Samlet nettovolumen	524 l	Klimaklasse	SN, N, ST, T
Summen af mængderne af de frosne rum	124 l	EEl	96 %
Summen af mængderne i kølerummet (ne) og det (de) frosne rum	400 l		

Elektrisk tilslutning

Stik	(F;E) Schuko	Spænding (V)	220-240 V
Elektrisk klassificering	197 W	Frekvens (Hz)	50/60 Hz
Nuværende	1,1 A	Kabellængde	180 cm



Symbols glossary (TT)

	4-stjernet fryserum for bedre konservering af mad.		Det automatiske afrimningsystem fungerer ved automatisk afrimning med regelmæssige intervaller, hvilket eliminerer behovet for afrimning helt.
	A++: Energieffektivitetsklasse A ++ hjælper med at spare op til 20% energi sammenlignet med klasse A. Maksimal ydelse med minimalt forbrug er garanteret.		Energieffektivitetsklasse E
	LED-display: for at vise programmer, valgte funktioner og valgmuligheder og tid til slutningen af cyklussen.		Økonomitilstand: Analyserer køleskabsfunktion under aktivering og optimerer driftscyklussen for at reducere strømforbruget.
	Ventileret: Tvungen fordeling af kold luft i køleskabet, hvilket muliggør en jævn temperaturfordeling i køleskabet.		Hurtigfrysning: Funktionen hurtigfrysning sænker temperaturen i rummet, når det aktiveres et par timer før brug.
	LED indvendig belysning: er en mere energieffektiv og langvarig måde at belyse apparatets indre på.		Life Plus 0 °C: Temperaturen i Lifeplus-rum holdes på 0 °C, hvilket bevarer frisk kød og fisk længere.
	Smegs udvikling mod mere intelligente og miljøvenlige modeller har ført til valget af Inverter-teknologi, hvilket reducerer forbruget betydeligt.		Air plus: holder mad friskere i længere tid.