

FAB50LCR5



משפחת מוצרים	מקרר
התקנה	נפרד
קטגוריה	דלת כפולה
רוחב ייחוס	70 - 80 cm
Sistema Total No - Frost	כן
סוג קירור	מערכת קירור כפולה - Total No Frost
הפשרה	אוטומטית
סוג צירים	סטנדרטי
מיקום צירים	שמאלי
קוד EAN	8017709299378



אסתטיקה



סדרה עיצובית	סגנון שנות החמישים	חומר דופן	פלדה
צבע	שמנת	צבע דפנות	שמנת
עיצוב	עגול	Logo	Applied
גימור	מבריק	צבע פרופיל של מדפי דלת	כסף
חומר	מעוצב בחום	צבע פרופיל מגירות	כסף
ידית	חיכוני	צבע פרופיל של מדף זכוכית	כרום
סוג ידית	קבוע	צג	LED
צבע ידית	כרום	מחיצת תצוגה	Interno (cella frigo)
צבע לוגו	כרום		

מאפייני תא מקרר



Number of compartments	2	כיסוי לתא פירות וירקות	כן
Compartment types	Low temperature compartment, Fruit and vegetable compartment	סוג כיסוי תא/מגירה לפירות וירקות	זכוכית
מספר מדפים מתכווננים	2	תא לטמפרטורה נמוכה	כן
מספר מגירות לפירות וירקות	1	תאורה פנימית במקרר (סוג תאורה פנימית (מקרר)	כן LED
Shelves material	זכוכית		
סוג כיסוי תא/מגירה לפירות וירקות	סטנדרטי		

דלת פנימית של מקרר

מספר מדפי בקבוקים 1 מספר מדפי דלת מתכווננים 3

מאפיינים אחרים של מקרר



מאורר כן בקרת לחות MultiFlow Yes, manual כן

מאפייני תא מקפיא

LED (סוג תאורה פנימית) (מקפיא זכוכית מספר המדפים 1 סוגי מדפים תאורה פנימית במקפיא כן

דלת פנימית של מקפיא

מספר מדפי דלת מתכווננים 2

מאפיינים אחרים של מקפיא



מכונת קרח ידנית תא לקפיאה מהירה כן

מאפיינים טכניים אחרים



תצוגת פונקציות	קפיאה מהירה, חסכונית, התרעת טמפרטורה
לחצן לקפיאה מהירה	כן
התרעה על פתיחת דלת	אקוסטי וחזותי
התרעת טמפרטורה	כן
סוג בקרת טמפרטורה	אלקטרוני
מס' מדחסים	1
סוג גז קרר	R600a
סוג מדחס	אינורטר
כמות קרר (גרם)	62 g
Foam agent	Cyclopentane

תווית חשמל / ביצועים – שנת 2019



צריכת חשמל שנתית 265 kWh/a פליטות רעש נישא באוויר 41 dB(A) re 1 pW

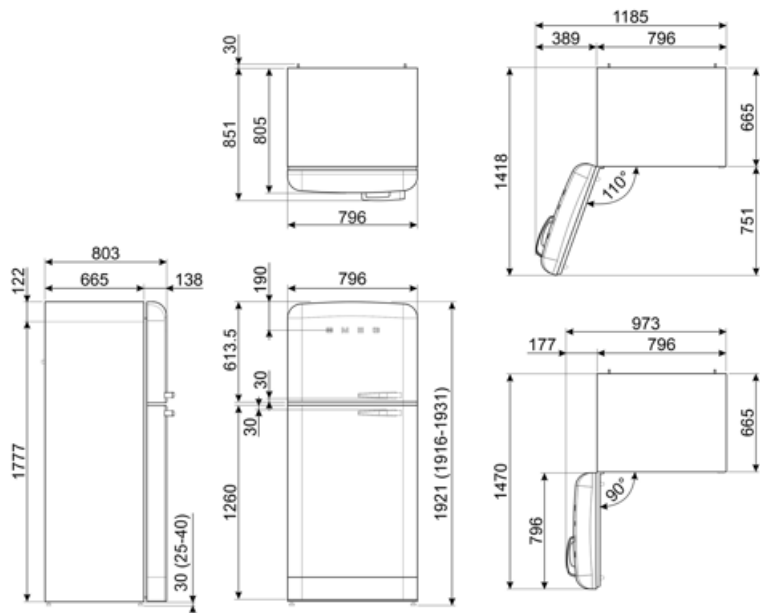
קטגוריית יעילות אנרגטית	E	זמן עליית טמפרטורה	15 h
קטגוריית פליטות רעש	C	כוכבים - קיבולת הקפאה 4	8 kg/24h
נישא באוויר		קטגוריית אקלים	SN, N, ST, T
נפח נטו כולל	524 l	EEI	96 %
סכום הנפחים של התאים הקפואים	124 l		
סכום הנפחים של תאי הקירור והתאים הלא קפואים	400 l		

חיבור חשמלי

דירוג חיבור חשמלי	197 W	תדר (Hz)	50/60 Hz
זרם	1,1 A	אורך כבל חשמל	180 cm
(מתח וולט)	220-240 V	תקע	(F;E) Schuko

מידע לוגיסטי

רוחב	796 mm	רוחב המוצר עם פתיחה מרבית של הדלתות	1185 mm
עומק ללא ידית	805 mm	עומק מוצר עם ידית	851 mm
גובה	1921 mm	עומק מוצר עם דלתות שנפתחות ב- 90° מעלות	1470 mm




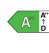



Alternative products



FAB50LBL5

מיקום צירים: שמאלי
שחור

Symbols glossary

 <p>תא הקפאה 4 כוכבים לשימור טוב יותר של מזון</p>	 <p>A++: מסייעת לחסוך A++ קטגוריית יעילות אנרגטית: A. הביצועים עד 20% חשמל בהשוואה לקטגוריה המרבית עם הצריכה המינימלית מובטחים.</p>
 <p>מערכת ההפשרה האוטומטית פועלת על ידי הפשרה אוטומטית במרווחים קבועים ומבטלת את הצורך בהפשרה.</p>	 <p>הצגת תוכניות, פונקציות ואפשרויות שנבחרו: LED צג ואת הזמן שנותר לסיום המחזור.</p>
 <p>מצב חסכוני: ניתוח התפקוד של המקרר במהלך ההפעלה ומיטוב מחזור ההפעלה כדי להקטין את צריכת החשמל.</p>	 <p>מאוורר: הפצה מאולצת של אוויר קר בתא המקרר שמאפשרת פיזור אחיד של הטמפרטורה בתוכו.</p>
 <p>קפיאה מהירה: פונקציית הקפיאה המהירה מנמיכה את הטמפרטורה בתא אם מפעילים אותה מספר שעות לפני השימוש.</p>	 <p>פנימית: דרך חסכונית יותר בחשמל LED תאורת ומאריכת ימים יותר להאיר את פנים המכונה.</p>
 <p>טכנולוגיית אינורטר: ההתפתחות של המייבשים של לכיוון של דגמים חכמים וידידותיים לסביבה Smeg יותר הובילה לבחירה לשימוש בטכנולוגיית אינורטר עם משאבות חום, שמפחיתה משמעותית את צריכת החשמל.</p>	 <p>אוויר פלוס: שמירה על מזון טרי יותר לפרק זמן ממושך יותר.</p>
 <p>E קטגוריית יעילות אנרגטית</p>	