

FAB50LCR5



Familie	Koelkast
Installatie	Vrijstaand
Categorie	Dubbeldeurs
Referentie breedte	70 - 80
Type koeling	Total No Frost - Dubbel koelsysteem
Ontdooien	Automatisch
Type scharnier	Standaard
Positie scharnier	Links
EAN-code	8017709299378



Design



Esthetiek	Jaren 50	Materiaal zijwanden	Plaatstaal
Kleur	Crème	Kleur zijkanten	Crème
Afwerking	Glanzend	Logo	Geassembleerd
Design	Bol	Profielkleur deurvakken	Zilver
Materiaal deur	Thermisch gevormd kunststof	Profielkleur lades	Zilver
Handgreep	Extern	Kleur van glasplaatprofiel	Verchromd
Type handvat	Vast	Display	Led
Kleur handgreep	Chroom	Positie display	Intern
Kleur logo	Chroom		

Uitrusting koelkast



Aantal verstelbare leggers	2	Type groentelade / groentelade deksel	Glas
Aantal groente-/fruitlades	1	Life Plus zone	Ja
Type verstelbare leggers	Glas	Binnenverlichting koelkast	Ja
Type groentelade / groentelade deksel	Standaard	Type binnenverlichting koelkast	Led
Afdekplaat groentenlade	Ja		

Binnendeur koelkast

Aantal verstelbare
binnendeurcompartimenten 3

Aantal flessenhouders 1

Overige features koelkast



MultiFlow

Ja



Ventilator

Ja

Uitrusting vriezer

Aantal legplanken 1

Binnenverlichting
vriezer Ja

Type verlichting vriezer Led

Type leggers Glas

Binnendeur vriezer

Aantal
binnendeurcompartimenten 2

Overige features vriezer



Ijsmaker (manueel)
ijs maker Ja

Ja
handmatig

Snel-vriescompartiment Ja

Overige technische eigenschappen



Display functies

Snel-vriestoets

Alarm deur open

Type temperatuurcontrole

Aantal compressoren

Type koelmiddel

Type compressor

Hoeveelheid koelmiddel (gr)

Schuimmiddel

Snel-vriesfunctie, Eco, Temperatuuralarm

Ja

Akoestisch en visueel

Elektronisch

1

R600a

Variabele toeren

62 g

Cyclopentaan

Performance / Energy Label - Reg. 2019



Energieverbruik per jaar 265 kWh/a

Energie-efficiëntieklasse E

Geluidsniveau klasse C

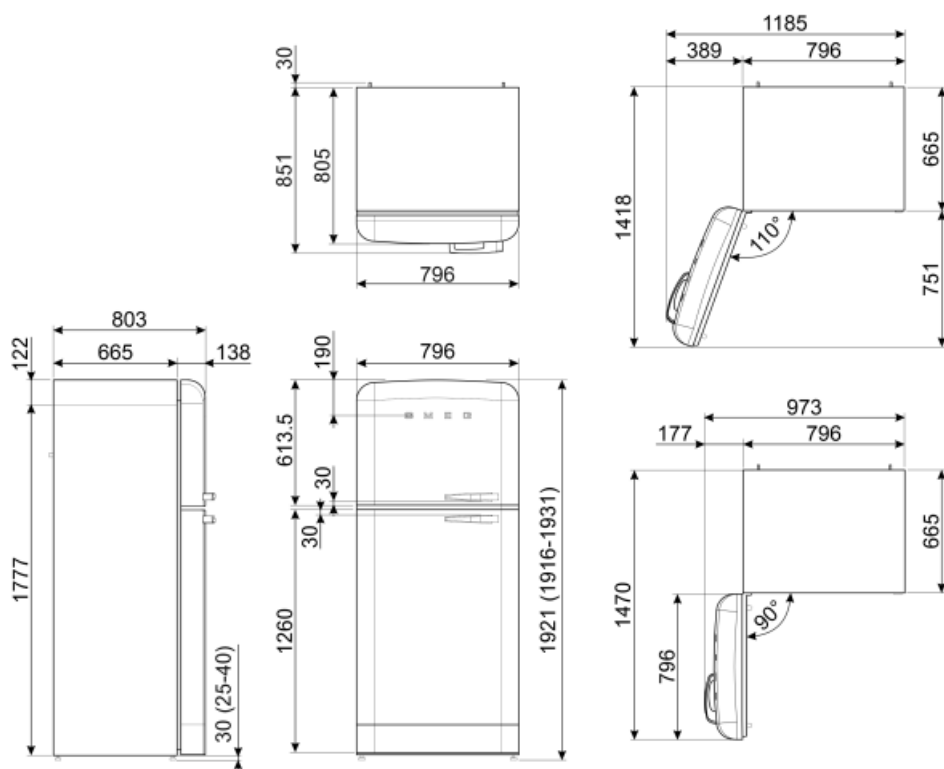
Akoestische
geluidsemissie

41 dB(A) re 1 pW

Totaal netto inhoud	524 l	Conserveringsduur zonder stroom	15 h
Netto inhoud vriescompartiment	124 l	4 sterren-vriescapaciteit	8 Kg/24h
Netto inhoud koelcompartiment(en)	400 l	Klimaatklasse EEI	SN, N, ST, T 96 %

Elektrische aansluiting

Stekker	(F;E) Schuko	Spanning (V)	220-240 V
Aansluitwaarde	197 W	Frequentie (Hz)	50/60 Hz
Stroom (A)	1.1 A	Lengte voedingskabel	180 cm



Symbols glossary (TT)

	vriezer		A ++: Energie-efficiëntieklasse A ++ helpt om tot 20% energie te besparen in vergelijking met klasse A. Maximale prestaties bij minimaal verbruik zijn gegarandeerd.
	Het automatische ontdooisysteem werkt door automatisch te ontdooien met regelmatige tussenpozen, waardoor ontdooien helemaal niet nodig is.		LED-display: toont de geselecteerde programma's, functies en opties en de tijd tot het einde van de cyclus.
	Economische modus: analyseert de werking van de koelkast tijdens de activering en optimaliseert de cyclus om het stroomverbruik te verminderen.		Geventileerd: geforceerde distributie van koude lucht in het koelgedeelte, waardoor een gelijkmatige temperatuurverdeling in de koelkast mogelijk is.
	Snelvriezen: De snelvriesfunctie verlaagt de temperatuur van het compartiment wanneer deze enkele uren voor gebruik wordt geactiveerd.		Led-binnenverlichting: is een meer energie-efficiënte en duurzame manier om de binnenkant van het apparaat te verlichten.
	Life Plus 0 ° C: De temperatuur in de Lifeplus compartimenten worden bewaard op 0 ° C, waardoor langer vers vlees en vis		Invertertechnologie: De evolutie van Smeg's drogers naar intelligentere en milieuvriendelijkere modellen heeft geleid tot de keuze voor het gebruik van Invertertechnologie met warmtepompen, waardoor het energieverbruik aanzienlijk wordt verminderd.
	Air plus: houdt voedsel langer vers.		Energy efficiency class E