

FAB50RBL5



Produktfamilie	Køleskab
Installation	Fritstående
Kategori	Dobbelt låge
Referencebredde	70 - 80 cm
Nej - frostsysteem	Ja
Køletype	Total No Frost - Dobbelt kølesystem
Optøning	Automatisk
Hængseltype	Standard
Hængselposition	Højre
EAN-kode	8017709299385



Æstetik



Æstetik	50's Style	Sidemateriale	Stål
Farve	Sort	Sidefarve	Sort
Design	Afrundet	Logo	Benyttet
Finish	Blank	Dørhylde, profil farve	Sølv
Materiale	Varmestøbt	Skuffer profilfarve	Sølv
Håndtag	Ekstern	Farve på glashyldeprofil	Krom
Håndtagstype	Fast	Display	Led
Håndtag farve	Krom	Display position	Intern (kølerum)
Logofarve	Krom		

Køleskabsafdeling egenskaber



Number of compartments	2	Grøntsagsrum	Ja
Compartment types	Low temperature compartment, Fruit and vegetable compartment	Type af låg til grøntsagsskuffe	Glas
Antal justerbare hylder	2	Lav temperatur, rum	Ja
Antal frugt- og grøntsagsskuffer	1	Kølesk. indvendig belysning	Ja
Hylde, materiale	Glas	Indvendig belysningstype (køleskab)	LED
Type af låg til grøntsagsskuffer	Standard		

Køleskab indvendig låge

Antal justerbare balkoner	3	Antal flaskebalkoner	1
---------------------------	---	----------------------	---

Andre køleskabsfunktioner



Fugtighedsstyring MultiFlow	Yes, manual Ja	Blæser	Ja
--------------------------------	-------------------	--------	----

Fryseafdeling egenskaber

Antal hylder	1	Fryser indvendig belysningstype	LED
Fryser indvendig belysning	Ja	Hyldetype	Glas

Fryser indvendig låge

Antal justerbare balkoner	2	Indfrysningsrum	Ja
---------------------------	---	-----------------	----

Andre fryserfunktioner



Ismaskine	Manuel	Indfrysningsrum	Ja
-----------	--------	-----------------	----

Andre tekniske egenskaber



Funktioner, skærm	Lynfrysning, ØKO, Temperaturalarm
Knap til hurtig indfrysning	Ja
Låge åben alarm	Akustisk og visuel
Temperaturalarm	Ja
Temperaturstyringstype	Elektronisk
Antal kompressorer	1
Kølemiddelgas, type	R600a
Type af kompressor	Kompressor med variabel hastighed
Kølemiddel mængde (gr)	62 g
Ventileringsmiddel	Cyklopentan

Ydeevne / Energimærke - Reg. 2019



Årligt strømforbrug	265 kWh/a
Energieffektivitetsklasse	E
Luftbåren akustisk støjemissionsklasse	C
Samlet nettovolumen	524 l
Summen af mængderne af de frosne rum	124 l
Summen af mængderne i kølerummet (ne) og det (de) frosne rum	400 l

Lydniveau	41 dB(A) re 1 pW
Optøningstid	15 h
4 stjernet - Frysekapacitet	8 kg/24h
Klimaklasse	SN, N, ST, T
EEl	96 %

Elektrisk tilslutning

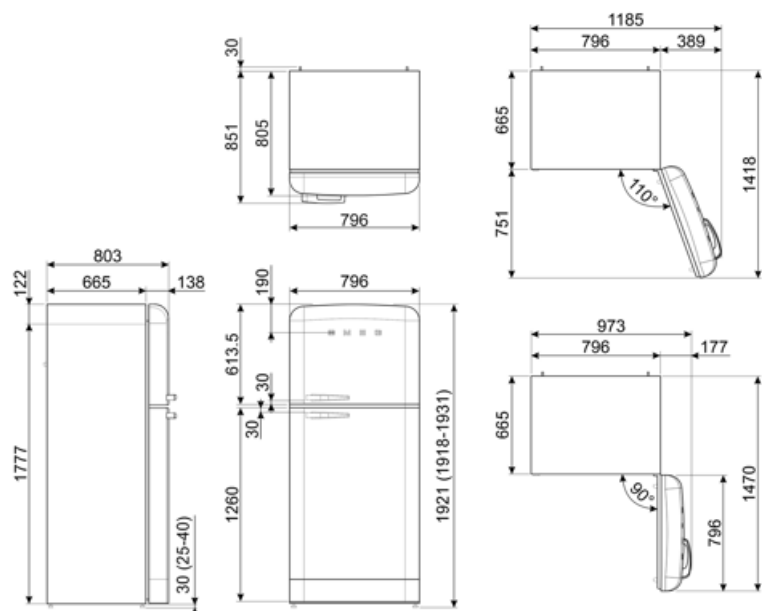
Elektrisk klassificering	197 W
Nuværende	1,1 A
Spænding (V)	220-240 V

Frekvens (Hz)	50/60 Hz
Kabellængde	180 cm
Stik	(F;E) Schuko

Logistiske oplysninger

Bredde	796 mm
Dybde uden håndtag	805 mm
Højde med fødder	1921 mm

Produktbredde med maksimal lågeåbning	1185 mm
Produktdybde med håndtag	851 mm
Produktdybde med lågerne åbne ved 90 °	1470 mm



Alternative products



FAB50RPG5

Hængselposition: Højre
Pastelgrøn



FAB50RPB5

Hængselposition: Højre
Pastelblå



FAB50RRD5

Hængselposition: Højre
Rød



FAB50RCRB5

Hængselposition: Højre
Creme



FAB50RCR5

Hængselposition: Højre
Creme



FAB50RWH5

Hængselposition: Højre
Hvid

Symbols glossary

	4-stjernet fryserum for bedre konservering af mad.		Det automatiske afrimningsystem fungerer ved automatisk afrimning med regelmæssige intervaller, hvilket eliminerer behovet for afrimning helt.
	A++: Energieffektivitetsklasse A ++ hjælper med at spare op til 20% energi sammenlignet med klasse A. Maksimal ydelse med minimalt forbrug er garanteret.		Energieffektivitetsklasse E
	LED-display: for at vise programmer, valgte funktioner og valgmuligheder og tid til slutningen af cyklussen.		Økonomitilstand: Analyserer køleskabsfunktion under aktivering og optimerer driftscyklussen for at reducere strømforbruget.
	Ventileret: Tvungen fordeling af kold luft i køleskabet, hvilket muliggør en jævn temperaturfordeling i køleskabet.		Hurtigfrysning: Funktionen hurtigfrysning sænker temperaturen i rummet, når det aktiveres et par timer før brug.
	LED indvendig belysning: er en mere energieffektiv og langvarig måde at belyse apparatets indre på.		Smegs udvikling mod mere intelligente og miljøvenlige modeller har ført til valget af Inverter-teknologi, hvilket reducerer forbruget betydeligt.
	Air plus: holder mad friskere i længere tid.		