

## FAB50RRD5



Termékcsalád	Hűtő
Üzembe helyezés	Szabadon álló
Kategória	Dupla ajtó
Referencia szélesség	70 – 80
Hűtés típusa	Total No Frost (Teljesen jegesedésmentes) – dupla hűtési rendszer
Leolvasztás	Automatikus
Zsanér típusa	Szabvány
Zsanér pozíciója	Jobbra
EAN kód	8017709299439



## Küllem



Design család	50-es évek retro stílus	Oldalsó anyag	Acél
Szín	Piros	Oldalsó szín	Piros
Felületkezelés	Fényes	Logo	Applied
Design	Lekerekített	Ajtó polcok profilszíne	Ezüst
Anyag	Hőformázott	Fiókok profilszíne	Ezüst
Fogantyú	Külső	Az üvegpolec profiljának színe	Króm
Fogantyú típusa	Rögzített	Kijelző	LED
Fogantyú színe	Króm	Kijelző pozíció	Interno (cella frigo)
Logó színe	Króm		

## Hűtőszekrény rekesz jellemzői



Állítható polcok száma	2	A	Üveg
Gyümölcs- és zöldségfiókok száma	1	frissentartó/zöldségfiókok fedelének típusa	
Állítható polcok típusa	Üveg	Life Plus zóna-0 °C	Igen
A	Szabvány	Belső világítás a hűtőben	Igen
frissentartó/zöldségfiókok fedelének típusa		Belső világítás típusa (hűtőszekrény)	LED
Frissentartó fedél	Igen		

## Hűtőszekrény belső ajtó

Állítható ajtópolcok száma 3

Palacktartó polcok száma 1

## Hűtőszekrény egyéb jellemzői



MultiFlow

Igen

Légkeverés

Igen

## Fagyasztórekesz jellemzői

Polcok száma

1

Belső világítás a fagyasztóban

Igen

Belső világítás típusa (fagyasztó)

LED

Polcok típusa

Üveg

## Fagyasztó belső ajtó

Állítható ajtópolcok száma 2

## Fagyasztó egyéb jellemzői



Kézi jégkészítő  
Jégkészítő

Igen

Manuális

Gyorsfagyasztó rekesz

Igen

## Egyéb műszaki jellemzők



Funkciók megjelenítése

Gyorsfagyasztás gomb

Ajtónyitás-riasztó

A hőmérséklet-szabályozás típusa

Kompresszorok száma

Hűtőközeg gáz típusa

A kompresszor típusa

Hűtőközeg mennyisége (gramm)

Foam agent

Gyorsfagyasztás, ECO, Hőmérséklet riasztás

Igen

Akusztikus és vizuális

Elektronikus

1

R600a

Inverteres

62 g

Cyclopentane

## Teljesítmény / Energiacímke – 2019-es rendelet



Éves energiafogyasztás 265 kWh/a

Energiahatékonysági osztály E

Levegőben terjedő akusztikus zajkibocsátás

41 dB(A) re 1 pW

Levegőben terjedő akusztikus zajkibocsátási osztály C

Teljes nettó volumen 524 l

A fagyasztott tér(terek) térfogatának összege 124 l

A hűtőtér(terek) és a nem fagyasztott tér(terek) térfogatának összege 400 l

Hőmérséklet-emelkedés ideje 15 h

4 csillag – Fagyasztási kapacitás 8 Kg/24h

Klímaosztály SN, N, ST, T  
EEI 96 %

## Elektromos csatlakozás

Dugó (F;E) Schuko

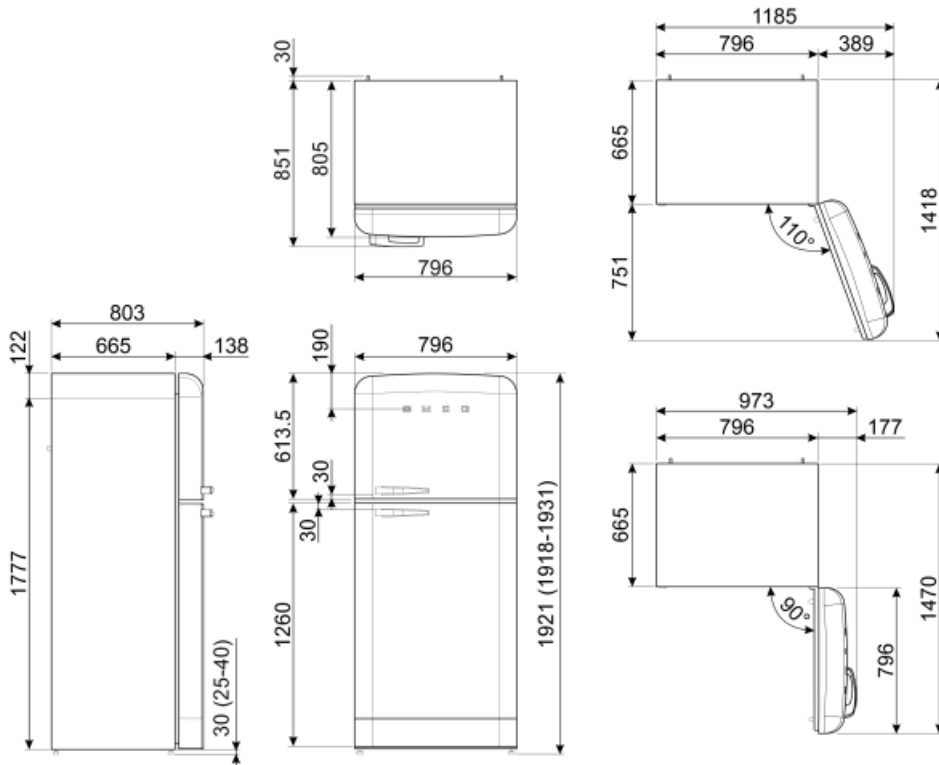
Elektromos csatlakozás névleges értéke 197 W

Jelenlegi 1.1 A

Feszültség (V) 220-240 V

Frekvencia (Hz) 50/60 Hz

Tápkábel hossza 180 cm



## Symbols glossary (TT)

	4 csillagos fagyasztó rekesz a jobb ételmegőrzés érdekében.		A++: Az A++ energiahatékonysági osztály segít az A osztályhoz képest akár 20%-os energiamegtakarításban is. A maximális teljesítmény garantált minimális fogyasztás mellett.
	Az automatikus leolvasztási rendszer rendszeres időközönként automatikus leolvasztással működik, teljesen kiküszöbölve a leolvasztás szükségességét.		LED kijelző: a kiválasztott programok, funkciók és opciók, valamint a ciklus végéig eltelt idő megjelenítése.
	Gazdaságos mód: Elemzi a hűtőszekrény működését az aktiválás során, és optimalizálja a működési ciklust az energiafogyasztás csökkentése érdekében.		Ventilátoros: A hideg levegő kényszerített elosztása a hűtőtérben, ami egyenletes hőmérséklet-eloszlást tesz lehetővé a hűtőszekrényen belül.
	Gyorsfagyasztás: A gyorsfagyasztás funkciót a használat előtt néhány órával aktiválva lecsökkenti a rekesz hőmérsékletét.		LED belső világítás: energiahatékonyabb és tartósabb mód a készülék belsejének megvilágítására.
	Life Plus 0 °C: A Lifeplus rekeszekben a hőmérséklet 0°C, ami hosszabb ideig őrzi meg a friss húst és halat.		A Smeg intelligensebb és környezetbarátabb modellek felé történő elmozdulása az inverteres technológia választásához vezetett, ami jelentősen csökkenti a fogyasztást.
	Air plus: hosszabb ideig frissen tartja az ételt.		E energiahatékonysági osztály