

# FAB50RWH5



Tuoteryhmä	Jääkaappi
Asennus	Vapaasti seisova
Ryhmä	Kaksi ovea
Viiteleveys	70 – 80
Jäähdytystyyppi	Täysi No Frost - Kaksoisjäähdytysjärjestelmä
Sulatus	Automaattinen
Saranatyyppi	Tavallinen
Saranoiden sijainti	Oikealla
EAN-koodi	8017709299446



## Estetiikka



Estetiikka	50-luvun tyyli	Kylkien materiaali	Teräs
Väri	Valkoinen	Kylkien väri	Valkoinen
Pinnan viimeistely	Kiiltävä	Logo	Lisätty
Design	Pyöristetty	Oven hyllyjen reunan väri	Hopea
Materiaali	Kestomuovia	Laatikkojen etuosan värin	Hopea
Kahva	Ulkoisen	Lasihyllyjen reunan väri	Kromi
Kahvan tyyppi	Asennettu	Näyttö	LED
Kahvan väri	Kromattu	Näytön osio	Sisällä (kylmätila)
Logon väri	Kromi		

## Jääkaapin ominaisuudet



Säädettävien hyllyjen materiaali	2	Vihanneslokeron kannen tyyppi	Lasi
Hedelmä- ja vihanneslaatikoiden määrä	1	Life Plus -alue	Kyllä
Säädettävien hyllyjen määrä	Lasi	Jääkaapin sisävalo	Kyllä
Vihanneslaatikon kannen tyyppi	Standardi	Jääkaapin sisävalon tyyppi	LEDit
Kannellinen vihanneslokero	Kyllä		

## Jääkaapin sisäovi

Säädettävien ovihyllyjen määrä	3	Pullohyllyjen määrä	1
--------------------------------	---	---------------------	---

## Jääkaapin muut ominaisuudet



MultiFlow	Kyllä	Puhallin	Kyllä
-----------	-------	----------	-------

## Pakastimen ominaisuudet

Hyllyjen määrä	1	Pakastimen valon tyyppi	LEDit
Pakastimen sisävalo	Kyllä	Hyllyjen tyyppi	Lasi

## Pakastimen sisäovi

Säädettävien ovihyllyjen määrä	2
--------------------------------	---

## Pakastimen muut ominaisuudet



Käsikäyttöinen jääpalakone	Kyllä	Pikapakastusosio	Kyllä
Jääpalakone	Manuaalinen		

## Muut tekniset ominaisuudet



Näytön toiminnot	Pikapakastus, Eco, Lämpötilahälytys
Pikapakastuspainike	Kyllä
Ovi auki-hälytys	Äänimerkki ja valo
Lämpötilansäätöjen määrä	Elektroninen
Kompressorien määrä	1
Jäähdytysaineen tyyppi	R600a
Kompressorin tyyppi	Vaihtelevan nopeuden kompressori
Jääkaappiaineen määrä (g)	62 g
Vaahdon tyyppi	Syklopentaani

## Suorituskyky / energiamerkintä - as. 2019



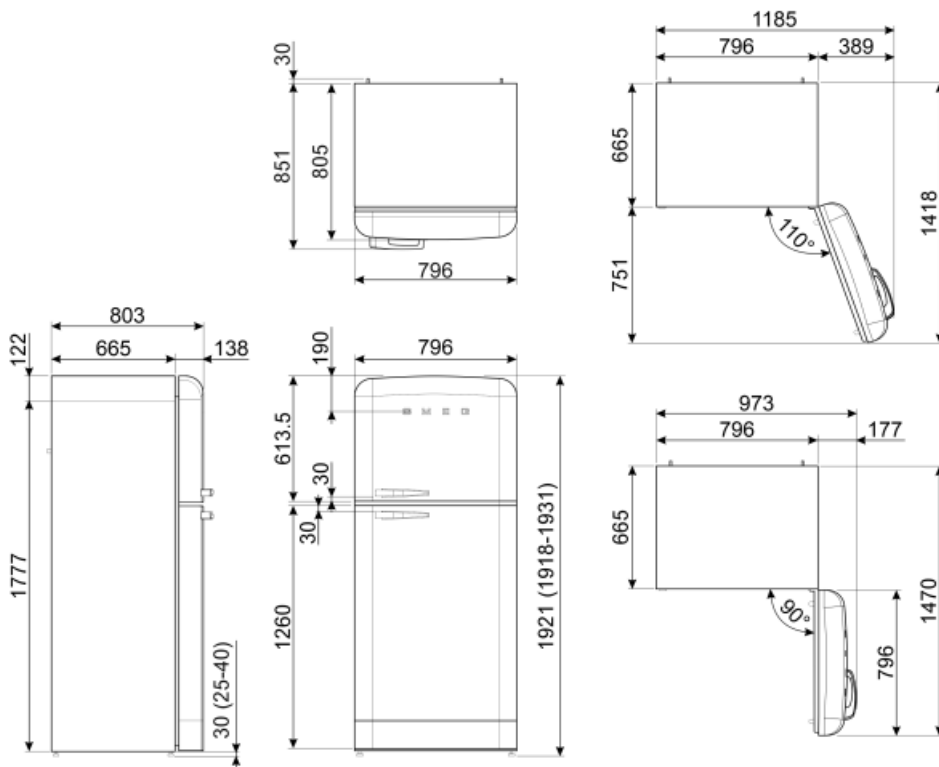
Vuotuinen energiankulutus	265 kWh/a
Energialuokka	E
Äänitason luokka	C
Kokonaisnettotilavuus	524 l
Pakastetilojen tilavuuden summa	124 l
Kylmäsäilytystilojen ja pakastamattomien tilojen tilavuuksien summa	400 l

Äänitaso	41 dB(A) re 1 pW
Kohotus aika	15 h
4 tähteä - pakastuskapasiteetti	8 Kg/24h
Ilmastoluokitus	SN, N, ST, T
EEl	96 %

## Sähköliitäntä

Sähköpistokkeen tyyppi	(F;E) Schuko
Sähköliitäntä	197 W
Virta (A)	1,1 A

Jännite (V)	220-240 V
Taajuus (Hz)	50/60 Hz
Johdon pituus	180 cm



## Symbols glossary (TT)

	4 tähden pakastuslokero ruoan parempaa säilytystä varten.		A++: Energiatehokkuusluokka A++ auttaa säästämään jopa 20% energiaa luokkaan A verrattuna. Taatusti maksimaalinen suorituskyky minimaalisella kulutuksella.
	Automaattinen sulatusjärjestelmä huolehtii sulatuksesta automaattisesti säännöllisin aikaväleihin, jolloin sulatuksesta ei tarvitse huolehtia.		LED-näyttö: näyttää valitut ohjelmat, toiminnot ja vaihtoehdot sekä ajan ennen jakson loppumista.
	Säästötila: Analysoi jääkaapin toimintaa aktivoinnin aikana ja optimoi toimintajakson tehonkulutuksen vähentämiseksi.		Tuuletettu: Kylmän ilman automaattinen jakelu jääkaappiosastoon, mikä mahdollistaa tasaisen lämpötilan jakelun jääkaapissa.
	Pikapakastus: Pikapakastustoiminto jäähdyttää osaston lämpötilaa, kun se aktivoidaan muutama tunti ennen käyttöä.		LED-sisävalo: energiatehokkaampi ja kestävä tapa valaista laitteen sisäosa.
	Life Plus 0 °C: Lifeplus-osastojen lämpötila pidetään 0 °C:ssa, jolloin liha ja kala pysyvät pidempään tuoreina.		Smegin siirtyminen älykkäämpiin ja ympäristöystävällisempiin malleihin on johtanut invertteriteknologian valitsemiseen, mikä karsii kulutusta merkittävästi.
	Air plus: pitää ruoan tuoreena pidempään.		Energiatehokkuusluokka E