

FAB50RWH5



Produktgrupp	Kyl
Installation	Fristående
Kategori	Dubbel-dörr
Referensbredd	70 – 80
Typ av kyla	Total No Frost - Dubbla kylsystem
Avfrostning	Automatisk
Typ av gångjärn	Standard
Gångjärnens position	Höger
EAN-kod	8017709299446

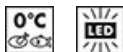


Estetisk linje



Estetik	50's Style	Sidopartiernas material	Stål
Färg	Vit	Sidornas färg	Vit
Finish	Högblank	Logga	Utanpåliggande
Design	Rundad	Färg på dörrhyllsprofiler	Silver
Dörrens material	Formpressad	Färg på lådprofiler	Silver
Handtag	Extern	Färg på hyllprofiler	Krom
Typ av handtag	Fast	Display	LED
Handtagets färg	Krom	Placering av display	I kylutrymme
Färg på logo	Krom		

Inredning kylskåp



Antal justerbara hyllplan	2	Typ av Grönsaksfack	Glas
Antal frukt- och grönsakslådor	1	Life Plus zon	Ja
Typ av justerbara hyllplan	Glas	Belysning kyl	Ja
Upphängning av grönsakslåda	Standard	Typ av Belysning kyl	LED
Grönsaksfack	Ja		

Kylskåpsdörr

Antal justerbara hyllplan	3	Antal hyllplan med flaskställ	1
---------------------------	---	-------------------------------	---

Övrig inredning kylskåp



MultiFlow	Ja	Fläkt	Ja
-----------	----	-------	----

Inredning frys

Antal hyllplan	1	Typ av belysning frys	LED
Belysning frys	Ja	Typ av hyllplan	Glas

Frys dörr

Antal justerbara hyllplan	2
---------------------------	---

Övrig inredning frys



Manuell ismaskin	Ja	Zon för snabbinfrysning	Ja
Ismaskin	Manuell		

Andra tekniska egenskaper



Display för funktioner	Snabbinfrysning, Eco, Temperaturlarm
Snabbinfrysningsknapp	Ja
Larm vid öppen dörr	Ljudsignal & visuell
Typ av temperaturkontroll	Elektronisk
Antal kompressorer	1
Typ av kylgas	R600a
Typ av kompressor	Inverter Technology
Mängd kylmedia (gr)	62 g
Skummedel	Cyklopentan

Prestanda/Energimärkning – Reg. 2019

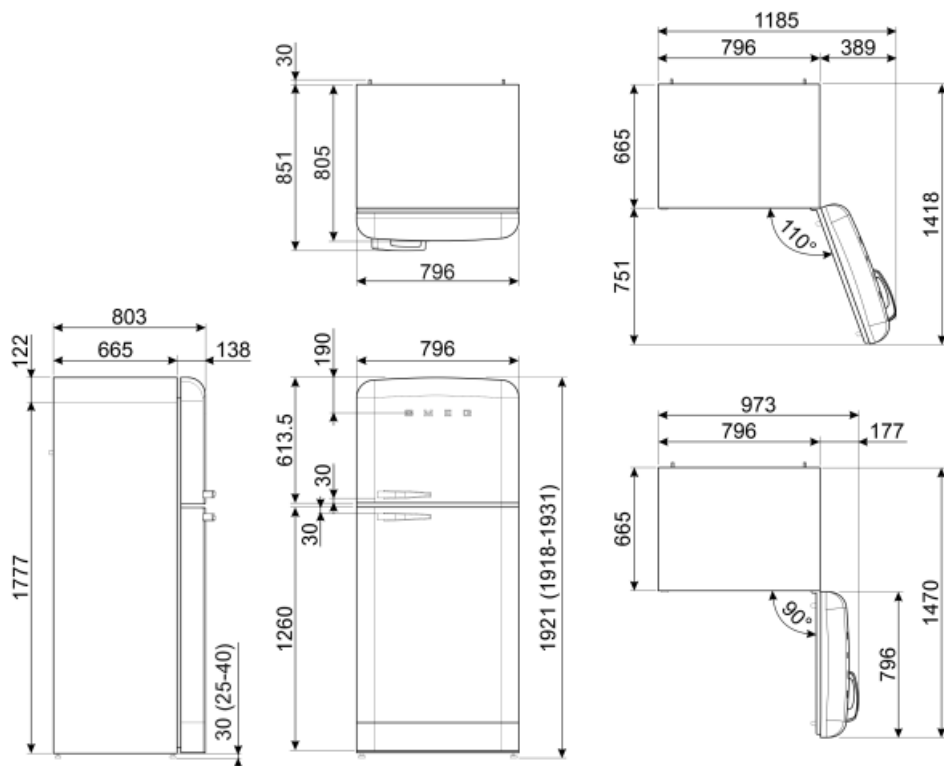


Årlig energianvändning (kWh/år)	265 kWh/a	Luftburet akutstiskt buller räknat i dB(A) re 1 pW	41 dB(A) re 1 pW
Energiklass	E	1 pW	

Utsläppsklass för luftburet akustiskt buller	C	Kapacitet vid strömavbrott	15 h
Totalvolym (dm ³ eller liter)	524 l	4 stjärnor – Fryskapacitet	8 Kg/24h
Summan av frysfackets/frysfackens volymer	124 l	Klimatklass	SN, N, ST, T
Summan av lågtemperaturfackets/-ens och kylfacket/-ens volymer	400 l	EI	96 %

Elektrisk anslutning

Typ av kontakt	(F;E) Eurokontakt	Volt (V)	220-240 V
Anslutningseffekt	197 W	Frekvens	50/60 Hz
Ström	1,1 A	Sladdens längd	180 cm



Symbols glossary (TT)

	4 stjärnors frysfack för bättre konservering av maten.		A ++: Energieffektivitetsklass A ++ hjälper till att spara upp till 20% energi jämfört med klass A. Maximal prestanda med lägsta förbrukning garanteras.
	Den automatiska avfrostningen fungerar genom att avfrostas automatiskt med jämna mellanrum, vilket eliminerar behovet av att frosta av manuellt.		LCD-display: för att optimera prestanda och förenkla användningen av apparaten.
	Ekonomiskt läge: Analyserar kylskåpets funktion under aktiveringen och optimerar driftcykeln för att minska strömförbrukningen.		Ventilerad: Tvångsfördelning av kall luft i kylskåpet, vilket möjliggör jämn temperatur i kylan.
	Snabbfrysning: Snabbfrysningfunktionen sänker temperaturen i facket när den aktiveras några timmar före användning.		Inre LED-belysning: ett mer energieffektivt och mer varaktigt sätt att lysa upp apparatens inre.
	Life Plus 0 °C: Lifeplus-facken har en temperatur på 0 °C, vilket bevarar färskt kött och fisk längre.		Smegs utveckling mot intelligentare och mer miljövänliga modeller har lett till valet av Inverter-teknik som minskar förbrukningen betydligt.
	Air plus: håller maten färsk längre.		Energieffektivitetsklass E