

FAB5LBL5



Tuoteryhmä	Jääkaappi
Asennus	Vapaasti seisova
Ryhmä	Yksi ovi
Viiteleveys	Enintään 60
Viitekorkeus	Enintään 100
Jäähdytystyyppi	Staattinen
Sulatus	Automaattinen
Saranatyyppi	Tavallinen
Saranoiden sijainti	Vasemmalla
EAN-koodi	8017709299453



Estetiikka

Estetiikka	50-luvun tyyli	Logon väri	Kromi
Väri	Musta	Kylkien materiaali	Teräs
Pinnan viimeistely	Kiiltävä	Kylkien väri	Musta
Design	Pyöristetty	Logo	Lisätty
Materiaali	Kestomuovia	Oven hyllyjen reunan väri	Chrome
Kahva	Ulkoinen	Laatikkojen etuosan värin	Kromi
Kahvan tyyppi	Asennettu	Lasihyllyjen reunan väri	Kromi
Kahvan väri	Kromattu		

Jääkaapin ominaisuudet



Säädettävien hyllyjen materiaali	2	Jääkaapin sisävalo	Kyllä
Säädettävien hyllyjen määrä	Lasi	Jääkaapin sisävalon tyyppi	LEDit


Jääkaapin sisäovi

Säädettävien ovihyllyjen määrä	1	Pullohyllyjen määrä	1
Säädettävät oven metallilankahyllyt	Kyllä	Metallilankapullohyllyt	Kyllä

Muut tekniset ominaisuudet

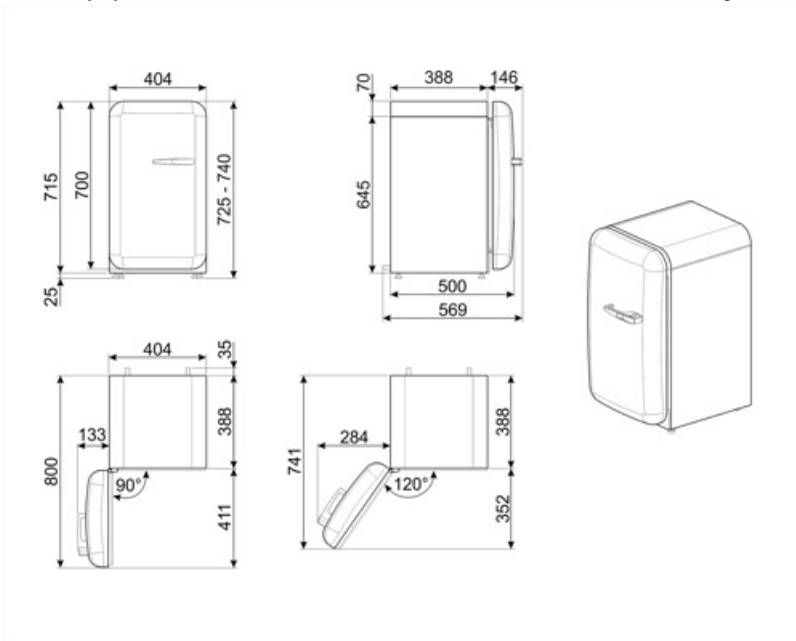
Lämpötilansäätöjen määrä	Elektroninen
Jäähdytysaineen tyyppi	R600a
Kompressorin tyyppi	Standardi
Jääkaappiaineen määrä (g)	19 g
Vaahdon tyyppi	Syklopentaani

Suorituskyky / energiamerkintä - as. 2019

			
Vuotuinen energiankulutus	61 kWh/a	Kylmäsäilytystilojen ja pakastamattomien tilavuuksien summa	34 l
Energialuokka	D	Äänitaso	40 dB(A) re 1 pW
Äänitason luokka	C	Ilmastoluokitus	SN, N, ST, T
Kokonaisnettotilavuus	34 l	EI	79 %

Sähköliitännät

Sähköpistokkeen tyyppi	(F;E) Schuko	Jännite (V)	220-240 V
Sähköliitäntä	60 W	Taajuus (Hz)	50/60 Hz
Virta (A)	0,3 A	Johdon pituus	100 cm




Not included accessories

KITCABLE90UK

Johto, jossa IEC-liitin ja Ison-Britannian pistoke

Symbols glossary (TT)

- | | | | |
|--|---|---|--|
|  | A+++: Laitteet, joissa on tämä symboli, voivat vähentää energiankulutusta vielä 30 % vakiona olevasta A-energialuokitukselta. |  | Automaattinen sulatusjärjestelmä huolehtii sulatuksesta automaattisesti säännöllisin aikavälein, jolloin sulatuksesta ei tarvitse huolehtia. |
|  | LED-sisävalo: energiatehokkaampi ja kestävä tapa valaista laitteen sisäosa. |  | Energiatehokkuusluokka D |