

FAB5LBL5



משפחת מוצרים	מקרר
התקנה	נפרד
קטגוריה	דלת אחת
רוחב ייחוס	60 ד"ע cm
גובה ייחוס	100 ד"ע cm
סוג קירור	סטטי
הפשרה	אוטומטית
סוג צירים	סטנדרטי
מיקום צירים	שמאלי
קוד EAN	8017709299453



אסתטיקה

סדרה עיצובית	סגנון שנות החמישים	צבע לוגו	כרום
צבע	שחור	חומר דופן	פלדה
עיצוב	עגול	צבע דפנות	שחור
גימור	מבריק	Logo	Applied
חומר	מעוצב בחום	צבע פרופיל של מדפי דלת	כרום
ידית	חיצוני	צבע פרופיל מגירות	כרום
סוג ידית	קבוע	צבע פרופיל של מדף זכוכית	כרום
צבע ידית	כרום		

מאפייני תא מקרר



מספר מדפים מתכווננים	2	תאורה פנימית במקרר	כן
Shelves material	זכוכית	(סוג תאורה פנימית) (מקרר)	LED

דלת פנימית של מקרר

מספר מדפי דלת מתכווננים	1	מספר מדפי בקבוקים	1
מדפי דלת מתכווננים עם פס תמיכה	כן	מדפי בקבוקים עם פס תמיכה	כן

מאפיינים טכניים אחרים

סוג בקרת טמפרטורה	אלקטרוני
-------------------	----------

סוג גז קרר	R600a
סוג מדחס	סטנדרטי
כמות קרר (גרם)	19 g
Foam agent	Cyclopentane

תווית חשמל / ביצועים – שנת 2019

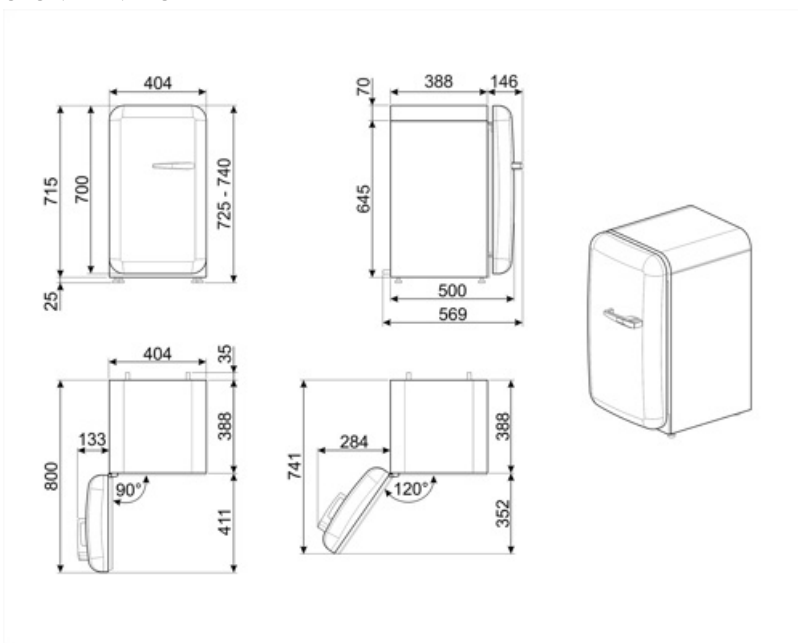
צריכת חשמל שנתית	61 kWh/a	סכום הנפחים של תאי הקירור והתאים הלא קפואים	34 l
קטגוריית יעילות אנרגטית	D	פליטות רעש נישא באוויר	40 dB(A) re 1 pW
קטגוריית פליטות רעש נישא באוויר	C	קטגוריית אקלים	SN, N, ST, T
נפח נטו כולל	34 l	EI	79 %

חיבור חשמלי

דירוג חיבור חשמלי	60 W	תדר (Hz)	50/60 Hz
זרם	0,3 A	אורך כבל חשמל	100 cm
(מתח (וולט)	220-240 V	תקע	(F;E) Schuko

מידע לוגיסטי

רוחב	404 mm	עומק מוצר עם ידית	570 mm
עומק ללא ידית	500 mm	עומק מוצר עם דלתות	800 mm
גובה	725 mm	שנפתחות ב- 90° מעלות	
רוחב המוצר עם פתיחה מרבית של הדלתות	707 mm	רוחב מרווח	30 mm



Compatible Accessories

KITCABLE90UK

ותקע בריטי IEC כבל עם מחבר

Alternative products



FAB5LRD5

מיקום צירים: שמאלי
אדום



FAB5LPG5

מיקום צירים: שמאלי
ירוק פסטל



FAB5LCR5

מיקום צירים: שמאלי
שמנת



FAB5LPK5

מיקום צירים: שמאלי
ורוד



FAB5LOR5

מיקום צירים: שמאלי
תפוז



FAB5LWH5

מיקום צירים: שמאלי
לבן



FAB5LSV5





מיקום צירים: שמאלי
כסף



FAB5LPB5

מיקום צירים: שמאלי
כחול פסטל

Symbols glossary

- | | | | |
|--|--|---|--|
|  | מכשירים עם הסמל הזה מפחיתים את צריכת A. החשמל ביותר מ-30% בהשוואה לדירוג אנרגיה |  | מערכת ההפשרה האוטומטית פועלת על ידי הפשרה אוטומטית במרווחים קבועים ומבטלת את הצורך בהפשרה. |
|  | פנימית: דרך חסכונית יותר בחשמל LED תאורת ומאריכת ימים יותר להאיר את פנים המכונה. |  | D קטגוריית יעילות אנרגטית |