

## FAB5LBL5



Product familie	Koelkast
Installatie	Vrijstaand
Categorie	Enkeldeurs koelkast
Referentie breedte	Tot 60 cm cm
Referentie hoogte	Tot 100 cm cm
Type koelen	Statisch
Ontdooien	Automatisch ontdooien
Type scharnier	Standaard
Positie scharnier	Links
EAN-code	8017709299453



## Design

Design	50's Style	Kleur logo	Chroom
Kleur	Zwart	Materiaal zijwanden	Staal
Design	Bol	Kleur zijkanten	Zwart
Afwerking	Glanzend	Logo	Geassembleerd
Materiaal deur	Thermisch gevormd kunststof	Kleur profielen binnenzijde	Chroom
Handgreep	Extern	Kleur profielen laden	Chroom
Type handgreep	Vast	Kleur profiel glazen leggers	Chroom
Kleur handgreep	Chroom		

## Uitrusting koelkast



Aantal verstelbare leggers	2	Binnenverlichting koelkast	Ja
Shelves material	Glas	Type binnenverlichting koelkast	LED

## Binnendeur koelkast

Aantal verstelbare binnendeurcompartimenten	1	Aantal flessenhouders	1
Binnendeurcompartimenten met metalen steunen	Ja	Flessenhouders met metalen steunen	Ja

## Overige technische eigenschappen

Type temperatuurcontrole	Elektronisch
Type koelgas	R600a
Type compressor	Standaard
Hoeveelheid koelmiddel	19 g
Schuimmiddel	Cyclopentaan

## Prestaties/Energie label - Reg. 2019



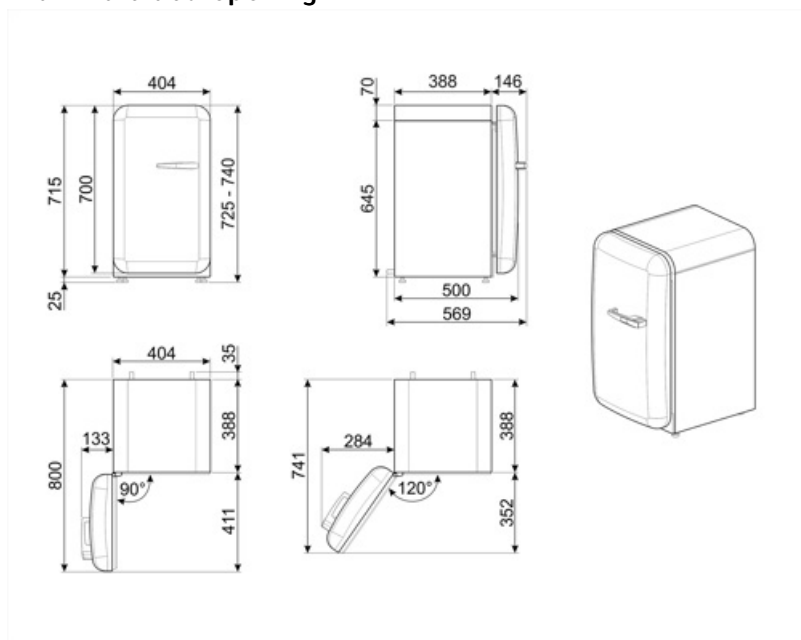
Annual energy consumption	61 kWh/jaar	Netto inhoud koelgedeeltes	34 l
Energie-efficiëntieklasse	D	Geluidsniveau	40 dB(A) re 1 pW
Emissieklasse voor akoestisch luchtgeluid	C	Klimaatklasse	SN, N, ST, T
Totaal netto volume	34 l	EEL	79 %

## Elektrische aansluiting

Nominale aansluitwaarde	60 W	Frequentie (Hz)	50/60 Hz
Stroom (A)	0,3 A	Lengte stroomkabel	100 cm
Spanning (V)	220-240 V	Stekker	(F;E) Schuko

## Logistieke informatie

Breedte product (mm)	404 mm	Diepte toestel met handvat	570 mm
Diepte zonder handvat en spacer	500 mm	Diepte toestel met deuren open 90°	800 mm
Maximum hoogte	725 mm	Diepte uitsparing	30 mm
Product breedte met maximale deuropening	707 mm		



---

## Compatible Accessories

---

### KITCABLE90UK

Cable with IEC connector and UK plug

---

## Alternative products

---



**FAB5LRD5**

**Positie scharnier:** Links  
Rood



**FAB5LPG5**

**Positie scharnier:** Links  
Pastelgroen



**FAB5LCR5**

**Positie scharnier:** Links  
Crème



**FAB5LPK5**

**Positie scharnier:** Links  
Roze



**FAB5LOR5**

**Positie scharnier:** Links  
Oranje



**FAB5LWH5**

**Positie scharnier:** Links  
Wit



**FAB5LSV5**

**Positie scharnier:** Links  
Zilver



**FAB5LPB5**

**Positie scharnier:** Links  
Pastelblauw

---

## Symbols glossary

---



The automatic defrost system works by automatically defrosting at regular intervals eliminating the need to defrost altogether.



LED interior lighting: is a more energy efficient and long lasting way of illuminating the interior of the appliance.



A+++: Appliances with this symbol can reduce energy consumption by a further 30% from the standard A energy rating.



Energie-efficiëntieklasse