

FAB5LBL5



| | |
|------------------------|---------------|
| Rodzina produktów | Lodówka |
| Instalacja | Wolnostojąca |
| Kategoria | Jednodrzwiowa |
| Szerokość referencyjna | 60 cm cm |
| Wysokość referencyjna | Do 100 cm cm |
| Typ chłodzenia | Statyczny |
| Rozmrażanie | Automatyczny |
| Typ zawiasu | Standard |
| Pozycja zawiasu | Lewy |
| Kod EAN | 8017709299453 |



Linia wzornicza

| | | | |
|-----------------|----------------------|---------------------------------|-----------|
| Linia wzornicza | 50's Style | Kolor logo | Chrom |
| Kolor | Czarny | Materiał zewnętrzny | Stal |
| Design | Zaokrąglony | Kolor zewnętrzny | Czarny |
| Wykończenie | Połysk | Logo | Wstawiane |
| Materiał | Formowany termicznie | Kolor profili półek na drzwiach | Chrom |
| Uchwyt | Zewnętrzny | Kolor profili szuflad | Chrom |
| Typ uchwyty | Na stałe | Kolor profili szklanych półek | Chrom |
| Kolor uchwyty | Chrom | | |

Cechy komory chłodniczej



| | | | |
|---------------------------|-------|-------------------------------------|-----|
| Liczba regulowanych półek | 2 | Oświetlenie wnętrza chłodziarki | Tak |
| Shelves material | Szkło | Typ oświetlenia wnętrza chłodziarki | LED |


Drzwi wewnętrzne chłodziarki

| | | | |
|--|-----|---|-----|
| Liczba regulowanych półek | 1 | Liczba balkoników na butelki | 1 |
| Balkoniki o regulowanej wysokości z metalową krawędzią | Tak | Balkoniki z metalowym obramowaniem na butelki | Tak |

Pozostałe cechy techniczne

| | |
|---------------------------------|---------------|
| Typ kontroli temperatury | Elektroniczny |
| Typ czynnika chłodniczego | R600a |
| Typ kompresora | Standard |
| Ilość czynnika chłodzącego (gr) | 19 g |
| Środek pianotwórczy | Cyklopentan |

Wydajność / Nowa Etykieta Energetyczna

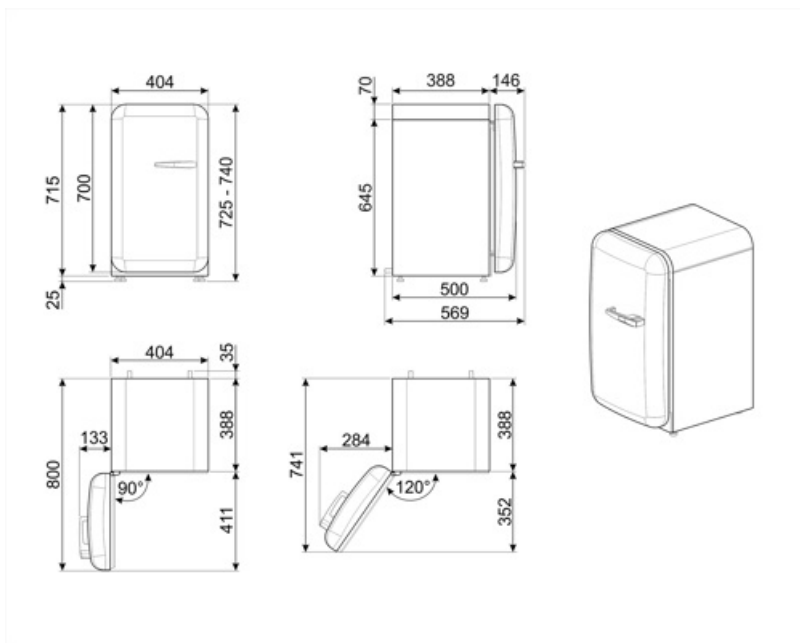
| | | | |
|--|----------|-----------------------|------------------|
|  | | | |
| Roczne zużycie energii | 61 kWh/a | Pojemność chłodziarki | 34 l |
| Klasa efektywności energetycznej | D | Poziom hałasu | 40 dB(A) re 1 pW |
| Klasa emisji hałasu akustycznego | C | Klasa klimatyczna | SN, N, ST, T |
| Pojemność całkowita netto | 34 l | EI | 79 % |

Podłączenie elektryczne

| | | | |
|---------------------|-----------|------------------------------------|--------------|
| Moc przyłączeniowa | 60 W | Częstotliwość (Hz) | 50/60 Hz |
| Natężenie prądu (A) | 0,3 A | Długość przewodu zasilającego (cm) | 100 cm |
| Napięcie (V) | 220-240 V | Wtyczka | (F;E) Schuko |

Informacje logistyczne

| | | | |
|---|--------|---|--------|
| Szerokość | 404 mm | Głębokość z uchwytem | 570 mm |
| Głębokość bez uchwytu | 500 mm | Głębokość przy otwartych drzwiach pod kątem 90° | 800 mm |
| Wysokość | 725 mm | Minimalna odległość od tylnej ściany | 30 mm |
| Szerokość produktu z maksymalnie otwartymi drzwiami | 707 mm | | |



Kompatybilne Akcesoria

KITCABLE90UK

Kabel z wtyczką IEC i wtyczką brytyjską

Dostępne wersje kolorystyczne



FAB5LRD5

Pozycja zawiasu: Lewy
Czerwony



FAB5LOR5

Pozycja zawiasu: Lewy
Pomarańczowy



FAB5LPG5

Pozycja zawiasu: Lewy
Pastelowa zieleń



FAB5LWH5

Pozycja zawiasu: Lewy
Biały



FAB5LCR5

Pozycja zawiasu: Lewy
Kremowy



FAB5LSV5

Pozycja zawiasu: Lewy
Srebrny



FAB5LPK5

Pozycja zawiasu: Lewy
Pastelowy róż



FAB5LPB5

Pozycja zawiasu: Lewy
Pastelowy błękit

Słowniczek oznaczeń



Automatyczne rozmrażanie: System automatycznego odszraniania działa poprzez automatyczne odszranianie w regularnych odstępach czasu eliminując konieczność całkowitego rozmrażania.



Oświetlenie wnętrza LED



A+++ : Klasa efektywności energetycznej, mierzona od A+++ do G, w zależności od rodziny produktów.



Klasa efektywności energetycznej D