

FAB5LBL6



| | |
|--|-----------------|
| Семейство продуктов | Холодильник |
| Установка | Отдельностоящий |
| Категория | Однодверный |
| Рекомендуемая ширина | До 60 см |
| Рекомендуемая высота | До 100 см |
| Тип охлаждения | Статический |
| Разморозка | Автоматическая |
| Тип петель (шарнира) | Стандартный |
| Дверной упор | Слева |
| Международный артикул (EAN-код) | 8017709349837 |



Эстетика

| | | | |
|-------------------|--------------------------|--|---------------|
| Эстетика | Стиль 50-х г.г. | Цвет логотипа | Хромированный |
| Цвет | Черный | Материал боковин | Сталь |
| Дизайн | Скругленный выпуклый | Цвет боковин | Черный |
| Отделка | Глянцевый | Логотип | Накладной |
| Материал | Термоформируемый полимер | Цвет профиля на полках дверцы | Хромированный |
| Ручка | Внешняя | Цвет профиля на выдвижных ящиках | Хромированный |
| Тип ручки | Фиксированный | Цвет профиля на стеклянных полках | Хромированный |
| Цвет ручек | Хромированный | | |

Характеристики холодильного отделения



| | | | |
|--------------------------------------|--------|--|--------------|
| Типы отделений | | Количество ламп подсветки | 1 |
| Количество регулируемых полок | 2 | Внутренняя подсветка холодильного отделения | Да |
| Материал полок | Стекло | Тип подсветки холодильного отделения | Светодиодный |

Дверца холодильного отделения

| | | | |
|--|---|-------------------------------------|---|
| Количество регулируемых полок на дверце | 1 | Количество полок для бутылок | 1 |
|--|---|-------------------------------------|---|


Регулируемая полка с металлической окантовкой Да

Полка для бутылок с металлической окантовкой Да

Другие технические характеристики

| | |
|---------------------------|-------------|
| Тип контроля температуры | Электронный |
| Тип хладагента | R600a |
| Тип компрессора | Стандартный |
| Количество хладагента (г) | 19 г |
| Вспенивающий агент | Циклопентан |

Производительность / Энергопотребление - НОВЫЙ регламент

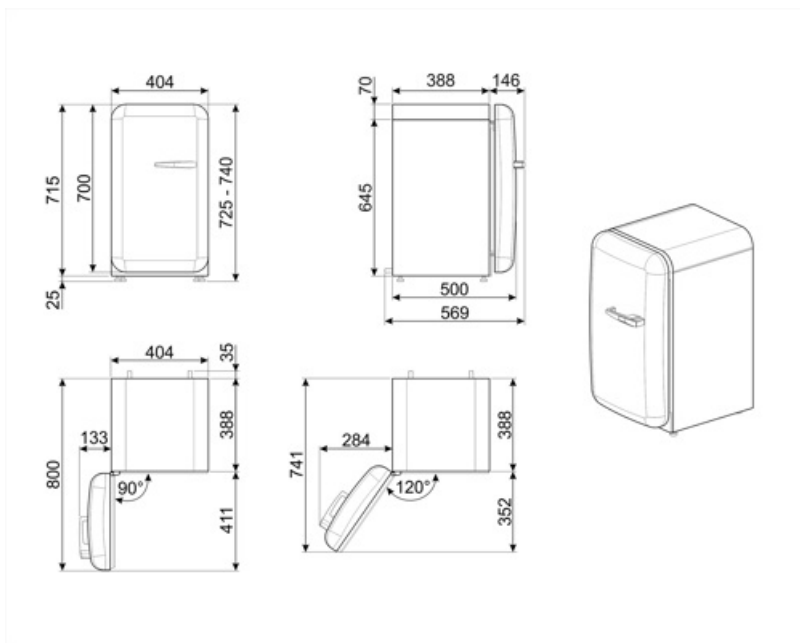
| | | | |
|---|------------|--|----------------------|
|  Годовое энергопотребление | 49 кВт/год | Сумма объемов холодильного отделения и незамерзающего отделения | 34 л |
| Класс энергоэффективности | C | Эмиссия воздушного акустического шума | 36 дБ(A) re 1пВт |
| Класс эмиссии воздушного акустического шума | C | Климатический класс EЕI | SN, N, ST, T 63 % |
| Полный объем | 34 л | | |

Электрическое подключение

| | | | |
|-----------------------------|-----------|------------------------------------|--|
| Номинальная мощность | 60 Вт | Частота тока | 50 Гц |
| Сила тока | 0.3 А | Длина электрического кабеля | 100 см |
| Напряжение | 220-240 В | Тип электрической вилки | Европейская вилка для переменного тока |

Логистическая информация

| | | | |
|---|--------|---|--------|
| Ширина изделия (мм) | 404 мм | Глубина с ручкой | 570 мм |
| Глубина без ручек | 500 мм | Глубина с дверцей, открытой на 90° | 800 мм |
| Высота изделия | 725 мм | Глубина проставки | 30 мм |
| Ширина с дверцей, открытой на 90° (мм) | 707 мм | | |



Совместимые Аксессуары

KITCABLE90UK

Кабель с вилкой IEC и вилкой UK

Alternative products



FAB5LPG6

Дверной упор: Слева
Пастельный зеленый



FAB5LPB6

Дверной упор: Слева
Пастельный голубой



FAB5LSV6

Дверной упор: Слева
Серебристый



FAB5LCR6

Дверной упор: Слева
Кремовый



FAB5LPK6

Дверной упор: Слева
Розовый



FAB5LWH6

Дверной упор: Слева
Белый



FAB5LOR6

Дверной упор: Слева
Оранжевый



FAB5LRD6

Дверной упор: Слева
Красный

Symbols glossary



Автоматическое размораживание: работает за счет автоматического оттаивания через равные промежутки времени, что исключает необходимость размораживание прибора в целом.



Светодиодное внутреннее освещение: более энергоэффективный и долговечный способ освещения внутреннего пространства прибора.



А+++: класс энергоэффективности А+ помогает сэкономить до 30% энергии по сравнению с классом А. Гарантируется максимальная производительность при минимальном потреблении.



Класс энергоэффективности С