

FAB5LCR3



Familie	Koelkast
Installatie	Vrijstaand
Categorie	Enkeldeurs
Type koeling	Statisch
Ontdooien	Automatisch
Type scharnier	Standaard
Positie scharnier	Links
EAN-code	8017709245849



Design

Esthetiek	Jaren 50	Kleur logo	Chroom
Kleur	Crème	Materiaal zijwanden	Plaatstaal
Afwerking	Glanzend	Kleur zijkanten	Crème
Design	Bol	Logo	Geassembleerd
Materiaal deur	Thermisch gevormd kunststof	Profielkleur deurvakken	Verchroomd
Handgreep	Extern	Profielkleur lades	Verchroomd
Type handvat	Vast	Kleur van glasplaatprofiel	Verchroomd
Kleur handgreep	Chroom	Beschikbare kleuren	Oranje, Pastelblauw, Wit, Zwart, Crème, Roze, Rood, Zilver, Watergroen, Gedecoreerd/ Speciaal

Uitrusting koelkast



Aantal verstelbare leggers	2	Binnenverlichting koelkast	Ja
Type verstelbare leggers	Glas	Type binnenverlichting koelkast	Led

Binnendeur koelkast

Aantal verstelbare binnendeurcompartimenten	1	Aantal flessenhouders	1
Binnendeurcompartimenten met metalen steunen	Ja	Flessenhouders met metalen steunen	Ja

Overige technische eigenschappen

Type temperatuurcontrole	Elektronisch
Type koelmiddel	R600a
Type compressor	Standaard
Hoeveelheid koelmiddel (gr)	19 g
Schuimmiddel	Cyclopentaan

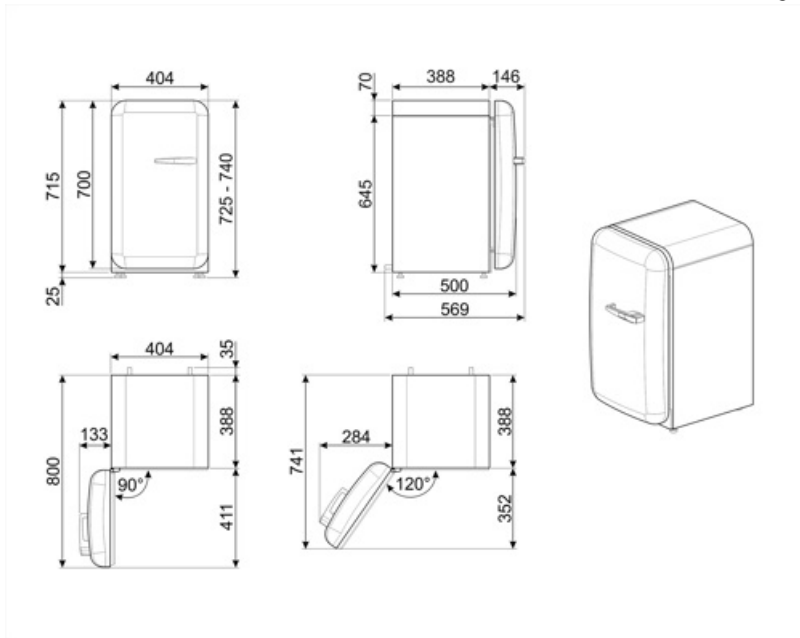
Performance / Energy Label - Reg. 2019



Energieverbruik per jaar	61 kWh/a	Netto inhoud koelcompartiment(en)	34 l
Energie-efficiëntieklasse	D	Akoestische geluidsemissie	40 dB(A) re 1 pW
Geluidsniveau klasse	C	Klimaatklasse	SN, N, ST, T
Totaal netto inhoud	34 l	EI	79 %

Elektrische aansluiting

Stekker	(F;E) Schuko	Spanning (V)	220-240 V
Aansluitwaarde	60 W	Frequentie (Hz)	50/60 Hz
Stroom (A)	0,22 A	Lengte voedingskabel	100 cm







Accessoires niet inbegrepen

KITCABLE90UK

Cable with IEC connector and UK plug

Symbols glossary (TT)

- | | | | |
|--|---|---|---|
|  | Het automatische ontdooisysteem werkt door automatisch te ontdoeien met regelmatige tussenpozen, waardoor ontdoeien helemaal niet nodig is. |  | A+++: Appliances with this symbol can reduce energy consumption by a further 30% from the standard A energy rating. |
|  | Led-binnenverlichting: is een meer energie-efficiënte en duurzame manier om de binnenkant van het apparaat te verlichten. |  | Energy efficiency class D |