

FAB5LCR3



Família	Frigorífico
Instalação	Livre instalação
Categoria	1 porta
Tecnologia	Estático
Descongelação	Automática
Tipo de dobradiças	Livre instalação
Dobradiças	Dobradiças à esquerda
Código EAN	8017709245849



Design

Design	Anni 50	Cor do logótipo	Logótipo cromado
Cor	Creme	Material das laterais	Aço
Acabamentos	Polido	Cor das laterais	Laterais em creme
Série	Arredondado	Logótipo	Logótipo aplicado
Material da porta	Fibra termoformada	Cor do perfil das prateleiras	Cromado
Puxador	Externo	Cor dos perfis das gavetas	Cromado
Tipo de puxador	Fixo	Cor do perfil da prateleira de vidro	Cromado
Cor do puxador	´Cromado	Outras cores disponíveis	Laranja, Azul céu, Branco, Preto, Creme, Cor de rosa, Vermelho, Cinza, Verde água, Decoração especial

Composição do interior do frigorífico



Número de prateleiras ajustáveis	2	Iluminação interna do frigorífico	Sim
Tipo de prateleiras ajustáveis	Ajustáveis em altura	Tipo de iluminação do frigorífico	LED

Composição do interior da porta do frigorífico

Compartimentos da porta ajustáveis	1	Compartimentos da porta para garrafas	1
------------------------------------	---	---------------------------------------	---

Prateleiras da porta ajustáveis com suportes em metal Sim

Prateleiras para garrafas da porta com suportes em metal Sim

Outras características técnicas

Tipo de controlo da temperatura

Eletrónico

Tipo de gás de refrigeração

R600a

Tipo de compressor

Compressor standard


Quantidade de refrigerante (gr.)

19 g

Espuma expansiva de isolamento

Ciclopentano

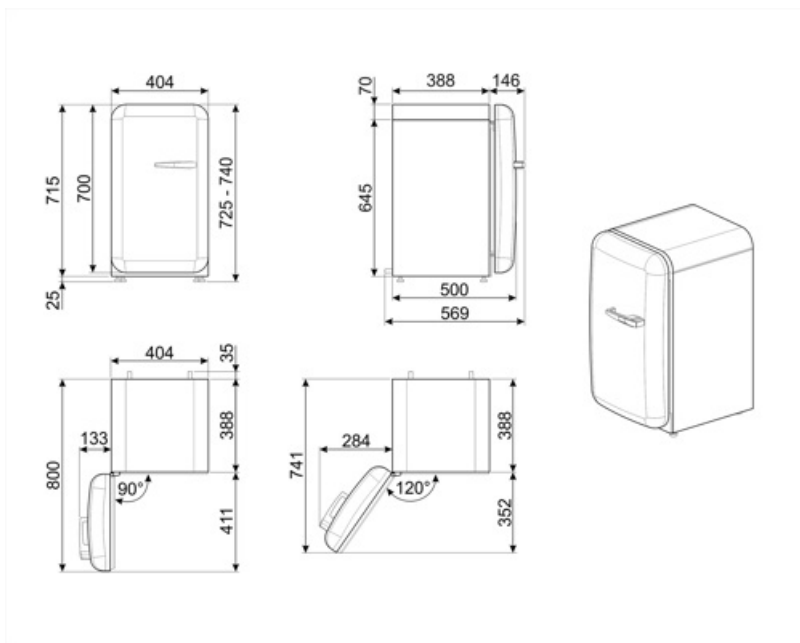
Performance / Etiqueta energética

			
Consumo anual de energia	61 kWh/a	Volume líquido do frigorífico	34 l
Classe energética	D	Emissão de ruído aéreo	40 dB(A) re 1 pW
Classe de emissão de ruído aéreo	C	Classe climática	SN, N, ST, T
Volume net total	34 l	EI	79 %

Ligação elétrica

Ficha elétrica (F;E) Schuko
 Potência nominal 60 W
 Corrente (Amperes) 0,22 A

Tensão (Volts) 220-240 V
 Frequência (Hz) 50/60 Hz
 Comprimento do cabo de alimentação 100 cm



Not included accessories

KITCABLE90UK

Symbols glossary (TT)



Descongelación: sistema de descongelamento automático em intervalos regulares, eliminando a necessidade de descongelar completamente.



Iluminação por LED no interior, criando uma luz com uma distribuição perfeita. O LED consome menos energia, aquece muito menos e tem uma vida mais longa do que as lâmpadas tradicionais.



Classe de eficiência energética do produto declarada na etiqueta energética e na ficha do produto e em conformidade com os regulamentos UE.



Classe de eficiência energética do produto declarada na etiqueta energética e na ficha do produto e em conformidade com os regulamentos UE.