

FAB5LCR3



Produktgrupp	Kyl
Installation	Fristående
Kategori	Enkel dörr
Typ av kyla	Statisk
Avfrostning	Automatisk
Typ av gångjärn	Standard
Gångjärnens position	Vänster
EAN-kod	8017709245849



Estetisk linje

Estetik	50's Style	Färg på logo	Krom
Färg	Creme	Sidopartiernas material	Stål
Finish	Högblank	Sidornas färg	Creme
Design	Rundad	Logga	Utanpåliggande
Dörrens material	Formpressad	Färg på dörrhyllsprofiler	Krom
Handtag	Extern	Färg på lådprofiler	Krom
Typ av handtag	Fast	Färg på hyllprofiler	Krom
Handtagets färg	Krom	Tillgänglig i färger	Orange, Pastellblå, Vit, Svart, Creme, Rosa, Röd, Silver, Pastellgrön, Dekoration/Specialfärg

Inredning kylskåp



Antal justerbara hyllplan	2	Belysning kyl	Ja
Typ av justerbara hyllplan	Glas	Typ av Belysning kyl	LED

Kylskåpsdörr

Antal justerbara hyllplan	1	Antal hyllplan med flaskställ	1
Justerbara hyllplan av metalltråd	Ja	Flaskställ med metalltråd	Ja

Andra tekniska egenskaper

Typ av temperaturkontroll	Elektronisk
Typ av kylgas	R600a
Typ av kompressor	Standard
Mängd kylmedia (gr)	19 g
Skummedel	Cyklopentan

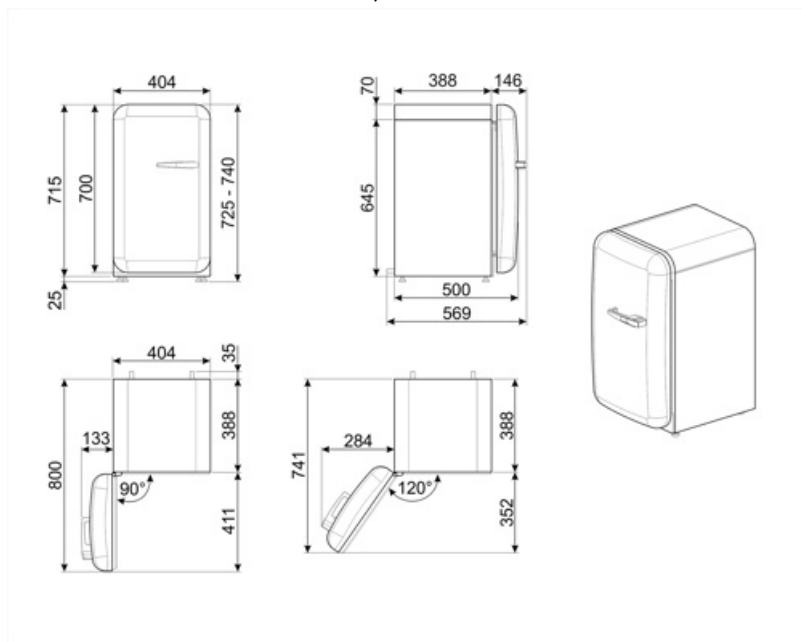
Prestanda/Energimärkning – Reg. 2019



Årlig energianvändning (kWh/år)	61 kWh/a	Summan av lågtemperaturfackets/-ens och kylfacket/-ens volymer	34 l
Energiklass	D	Luftburet akustiskt buller räknat i dB(A) re 1 pW	40 dB(A) re 1 pW
Utsläppsklass för luftburet akustiskt buller	C	Klimatklass	SN, N, ST, T
Totalvolym (dm ³ eller liter)	34 l	EEl	79 %

Elektrisk anslutning

Typ av kontakt	(F;E) Eurokontakt	Volt (V)	220-240 V
Anslutningseffekt	60 W	Frekvens	50/60 Hz
Ström	0,22 A	Sladdens längd	100 cm







Tillbehör ingår ej

KITCABLE90UK

Kabel med IEC-kontakt och brittisk kontakt

Symbols glossary (TT)

- | | | | |
|--|---|---|---|
|  | Den automatiska avfrostningen fungerar genom att avfrosta automatiskt med jämna mellanrum, vilket eliminerar behovet av att frosta av manuellt. |  | A+++: Vitvaror med denna symbol kan minska energiförbrukningen med ytterligare 30% från standard A-energiklass. |
|  | Inre LED-belysning: ett mer energieffektivt och mer varaktigt sätt att lysa upp apparatens inre. |  | Energieffektivitetsklass D |