

# FAB5LCR5



<b>Familia</b>	Frigorífico
<b>Instalación</b>	Libre instalación
<b>Categoría</b>	Monopuerta
<b>Ancho de referencia</b>	Until 60
<b>Altura de referencia</b>	Until 100
<b>Sistema de refrigeración</b>	Estático
<b>Descongelación</b>	Automático
<b>Tipo de bisagra</b>	Estándar
<b>Posición bisagra</b>	Izquierda
<b>Código EAN</b>	8017709297060



## Estética

<b>Estética</b>	50's Style	<b>Color logo</b>	Cromo
<b>Color</b>	Crema	<b>Material de los laterales</b>	Chapa
<b>Acabado</b>	Brillante	<b>Color laterales</b>	Crema
<b>Diseño</b>	Abombado	<b>Logo</b>	Aplicado
<b>Material de la puerta</b>	Termomoldeada	<b>Color del perfil de los estantes de la puerta</b>	Cromado
<b>Tirador</b>	Externo	<b>Color del perfil de los cajones</b>	Cromado
<b>Tipo de tirador</b>	Fija	<b>Color del perfil del estante de vidrio</b>	Cromado

## Instalación compartimento frigorífico



<b>Número estantes regulables</b>	2	<b>Iluminación interna frigorífico</b>	Sí
<b>Tipología estantes regulables</b>	Cristal	<b>Tipo de iluminación interior frigorífico</b>	Led


## Contrapuerta compartimento frigorífico

<b>Número compartimentos de puerta regulables</b>	1	<b>Número de compartimento portabotellas</b>	1
<b>Compartimento portaobjetos con perfil metálico</b>	Sí	<b>Ménsulas portabotellas con cable metálico</b>	Sí

## Otras características técnicas

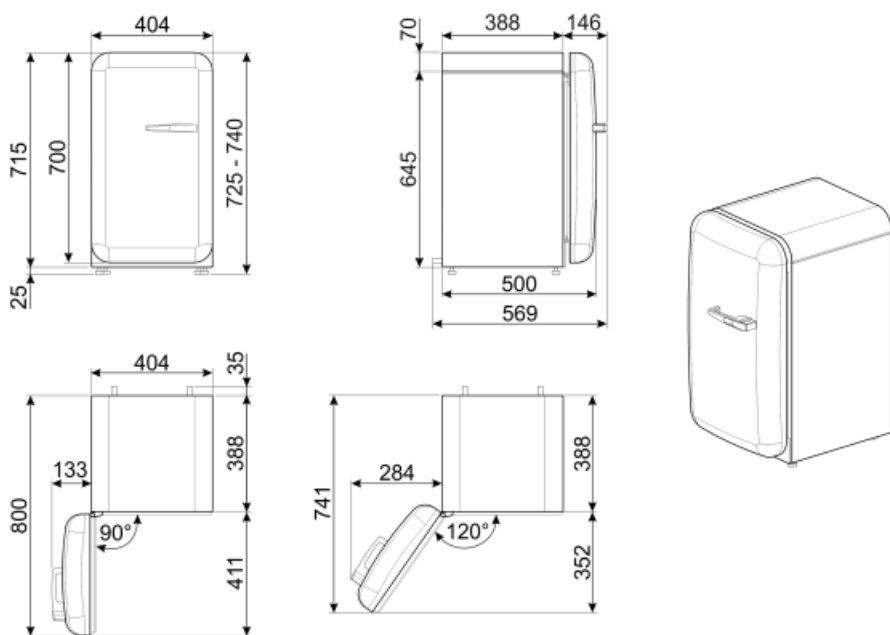
Tipo de control de la temperatura	Electrónico
Tipo de gas refrigerante	R600a
Tipo de compresor	Estándar
Cantidad de gas refrigerante (gr)	19 g
Agente espumante	Ciclopentano

## Rendimiento / Etiqueta energética - Reg. 2019

 Consumo anual de energía	61 kWh/a	Volumen total compartimento frigorífico	34 l
Clase de eficiencia energética del modelo	D	Rumorosidad	40 dB(A) re 1pW
Airborne acoustical noise emission class	C	Clase climática	SN, N, ST, T
Volumen neto total	34 l	EI	79 %

## Conexión eléctrica

Enchufe	(F;E) Schuko	Tensión	220-240 V
Datos nominales de conexión eléctrica	60 W	Frecuencia	50/60 Hz
Corriente	0.3 A	Largo del cable de alimentación	100 cm



## Not included accessories

---





**KITCABLE90UK**

Cable with IEC connector and UK plug

---

## Symbols glossary (TT)

---

-  A +++: los dispositivos Smeg permiten un considerable ahorro de energía en Clase A, A +, A ++ y A +++, para reducir el consumo mientras se mantiene la máxima eficiencia y garantizar el respeto por el medio ambiente.
-  Iluminación LED interna: la iluminación LED interna garantiza el ahorro de energía y al mismo tiempo ofrece una luz de atmósfera.
-  Descongelación automática: todos los modelos de refrigerador están equipados con descongelación automática en el compartimiento del refrigerador.
-  Clase eficiencia energética D