

FAB5LCR5



| | |
|-----------------------------|-----------------|
| Семейство продуктов | Холодильник |
| Установка | Отдельностоящий |
| Категория | Односторонний |
| Рекомендуемая ширина | До 60 |
| Рекомендуемая высота | До 100 |
| Тип охлаждения | Статический |
| Разморозка | Автоматическая |
| Тип петель (шарнира) | Стандартный |
| Дверной упор | Слева |
| EAN-код | 8017709297060 |



Эстетика

| | | | |
|-------------------|--------------------------|--|---------------|
| Эстетика | Стиль 50-х г.г. | Цвет логотипа | Хромированный |
| Цвет | Кремовый | Материал боковин | Сталь |
| Отделка | Глянцевый | Цвет боковин | Кремовый |
| Дизайн | Скругленный выпуклый | Логотип | Накладной |
| Материал | Термоформируемый полимер | Цвет профиля на полках дверцы | Хромированный |
| Ручка | Внешняя | Цвет профиля на выдвижных ящиках | Хромированный |
| Тип ручки | Фиксированный | Цвет профиля на стеклянных полках | Хромированный |
| Цвет ручек | Хромированный | | |

Характеристики холодильного отделения



| | | | |
|--------------------------------------|--------|--|-----|
| Количество регулируемых полок | 2 | Внутренняя подсветка холодильного отделения | Да |
| Тип регулируемых полок | Стекло | Тип подсветки холодильного отделения | LED |

Дверца холодильного отделения

| | | | |
|--|---|-------------------------------------|---|
| Количество регулируемых полок на дверце | 1 | Количество полок для бутылок | 1 |
|--|---|-------------------------------------|---|


Регулируемая полка с металлической окантовкой Да

Полка для бутылок с металлической окантовкой Да

Другие технические характеристики

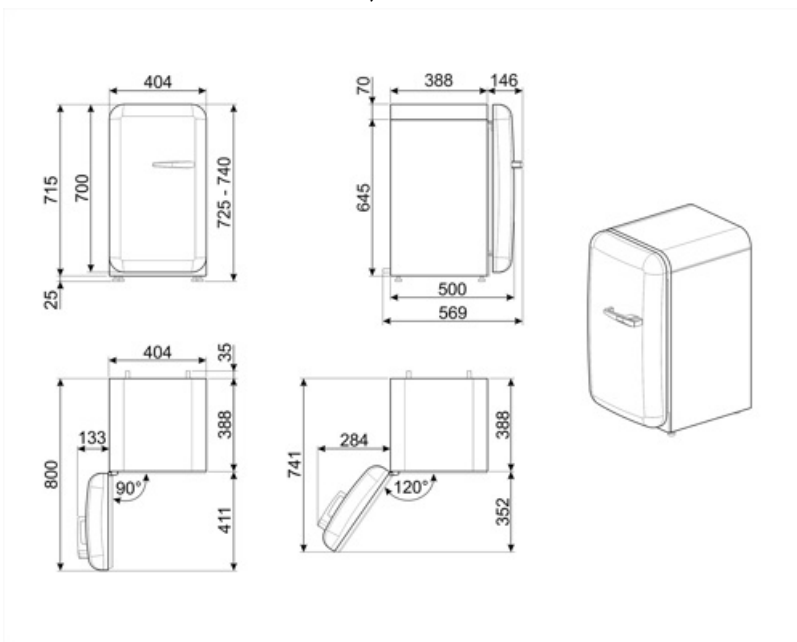
| | |
|---------------------------|-------------|
| Тип контроля температуры | Электронный |
| Тип хладагента | R600a |
| Тип компрессора | Стандартный |
| Количество хладагента (г) | 19 г |
| Вспенивающий агент | Циклопентан |

Производительность / Энергопотребление - НОВЫЙ регламент

| | | | |
|---|------------|--|------------------|
|  Годовое энергопотребление | 61 кВт/год | Сумма объемов холодильного отделения и незамерзающего отделения | 34 л |
| Класс энергоэффективности | D | Эмиссия воздушного акустического шума | 40 дБ(A) re 1пВт |
| Класс эмиссии воздушного акустического шума | C | Климатический класс | SN, N, ST, T |
| Полный объем | 34 л | EI | 79 % |

Электрическое подключение

| | | | |
|--------------------------------|--------------|------------------------------------|-----------|
| Тип электрической вилки | (F;E) Schuko | Напряжение | 220-240 В |
| Номинальная мощность | 60 Вт | Частота тока | 50/60 Гц |
| Сила тока | 0,3 А | Длина электрического кабеля | 100 см |



Not included accessories

KITCABLE90UK

Кабель с вилкой IEC и вилкой UK

Symbols glossary (ТТ)



A+++ : класс энергоэффективности A+ помогает сэкономить до 30% энергии по сравнению с классом A. Гарантируется максимальная производительность при минимальном потреблении.



Автоматическое размораживание: работает за счет автоматического оттаивания через равные промежутки времени, что исключает необходимость размораживание прибора в целом.



Светодиодное внутреннее освещение: более энергоэффективный и долговечный способ освещения внутреннего пространства прибора.



Класс энергоэффективности D