

## FAB5LCR5



Produktgrupp	Kyl
Installation	Fristående
Kategori	Enkel dörr
Referensbredd	Upp till 60
Referenshöjd	Upp till 100
Typ av kyla	Statisk
Avfrostning	Automatisk
Typ av gångjärn	Standard
Gångjärnens position	Vänster
EAN-kod	8017709297060



### Estetisk linje

Estetik	50's Style	Färg på logo	Krom
Färg	Creme	Sidopartiernas material	Stål
Finish	Högblank	Sidornas färg	Creme
Design	Rundad	Logga	Utanpåliggande
Dörrens material	Formpressad	Färg på dörrhyllsprofiler	Krom
Handtag	Extern	Färg på lådprofiler	Krom
Typ av handtag	Fast	Färg på hyllprofiler	Krom
Handtagets färg	Krom		

### Inredning kylskåp



Antal justerbara hyllplan	2	Belysning kyl	Ja
Typ av justerbara hyllplan	Glas	Typ av Belysning kyl	LED


### Kylskåpsdörr

Antal justerbara hyllplan	1	Antal hyllplan med flaskställ	1
Justerbara hyllplan av metalltråd	Ja	Flaskställ med metalltråd	Ja

### Andra tekniska egenskaper

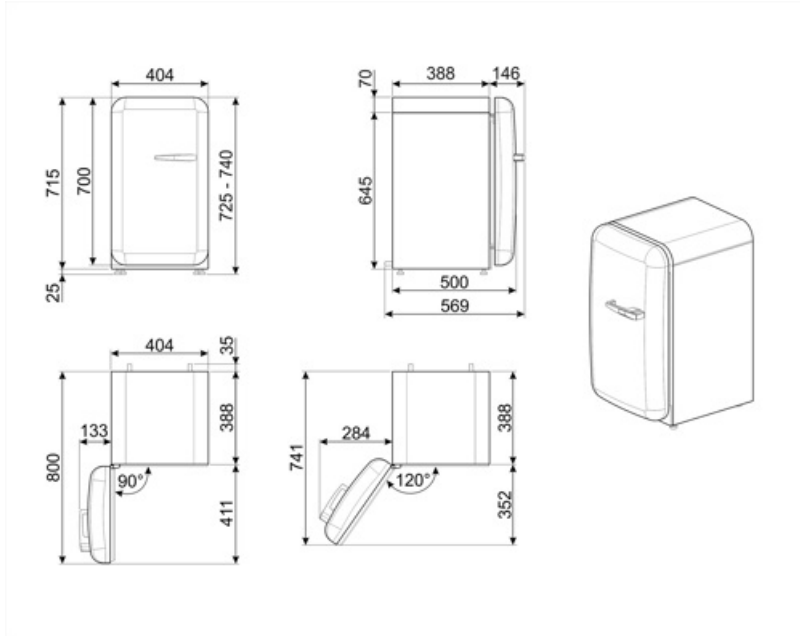
Typ av temperaturkontroll	Elektronisk
Typ av kylgas	R600a
Typ av kompressor	Standard
Mängd kylmedia (gr)	19 g
Skummedel	Cyklopentan

## Prestanda/Energimärkning – Reg. 2019

			
Årlig energianvändning (kWh/år)	61 kWh/a	Summan av lågtemperaturfackets/-ens och kylfacket/-ens volymer	34 l
Energiklass	D	Luftburet akustiskt buller räknat i dB(A) re 1 pW	40 dB(A) re 1 pW
Utsläppsklass för luftburet akustiskt buller	C	Klimatklass	SN, N, ST, T
Totalvolym (dm <sup>3</sup> eller liter)	34 l	EEl	79 %

## Elektrisk anslutning

Typ av kontakt	(F;E) Eurokontakt	Volt (V)	220-240 V
Anslutningseffekt	60 W	Frekvens	50/60 Hz
Ström	0.3 A	Sladdens längd	100 cm



---

## Tillbehör ingår ej

---

**KITCABLE90UK**

Kabel med IEC-kontakt och brittisk kontakt

---

## Symbols glossary (TT)

---



A+++: Vitvaror med denna symbol kan minska energiförbrukningen med ytterligare 30% från standard A-energiklass.



Den automatiska avfrostningen fungerar genom att avfrosta automatiskt med jämna mellanrum, vilket eliminerar behovet av att frosta av manuellt.



Inre LED-belysning: ett mer energieffektivt och mer varaktigt sätt att lysa upp apparatens inre.



Energieffektivitetsklass D