

# FAB5LCR5



<b>Сімейство продуктів</b>	Холодильник
<b>Встановлення</b>	Встановлюваний окремо
<b>Категорія</b>	Одні двері
<b>Рекомендуемая ширина</b>	До 60
<b>Рекомендуемая высота</b>	До 100
<b>Тип охолодження</b>	Статичний
<b>Розморожування</b>	Автоматична
<b>Кріплення фасадів</b>	Стандартний
<b>Дверний упор</b>	Ліва
<b>Код EAN</b>	8017709297060



## Естетика

<b>Естетика</b>	Стиль 50-х	<b>Колір логотипу</b>	Хром
<b>Колір</b>	Кремовий	<b>Матеріал боковин</b>	Сталь
<b>Оздоблення</b>	Глянцевий	<b>Колір бічних панелей</b>	Кремовий
<b>Дизайн</b>	Заокруглена	<b>Логотип</b>	Накладний
<b>Матеріал</b>	Термоформуючий полімер	<b>Цвет профиля на полках дверцы</b>	Хром
<b>Ручка</b>	Зовнішній	<b>Цвет профиля на выдвижных ящиках</b>	Хром
<b>Тип ручки</b>	Фіксований	<b>Цвет профиля на стеклянных полках</b>	Хром
<b>Колір ручки</b>	Хром		

## Характеристики холодильного відділення



<b>Кількість регульованих полиць</b>	2	<b>Внутрішнє підсвічування холодильного відділення</b>	Так
<b>Тип регульованих полиць</b>	Скло	<b>Тип підсвічування холодильного відділення</b>	LED

## Дверцята холодильного відділення

<b>Кількість регульованих полиць на дверцятах</b>	1	<b>Кількість полиць для пляшок</b>	1
---	---	------------------------------------	---

Регульована полиця з  
металевою окантовкою

Так


Полиця для пляшок з  
металевою окантовкою

Так

## Інші технічні характеристики

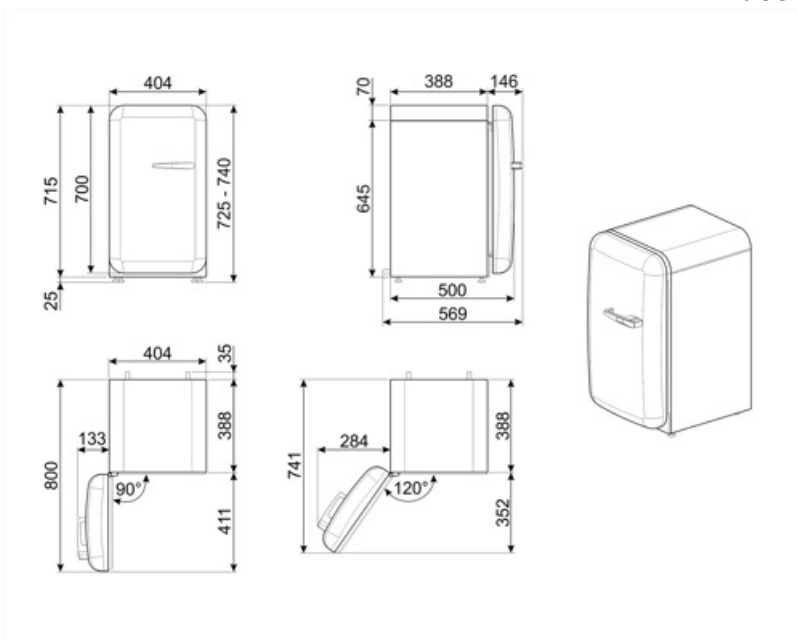
Тип контролю температури	Електронний
Тип холодоагенту	R600a
Тип компресора	Стандартний
Кількість холодоагенту (г)	19 г
Піноутворювач	Циклопентан

## Енергоефективність

 <b>Годовое энергопотребление</b>	61 кВт/год	<b>Сумма объемов холодильного отделения и незамерзающего отделения</b>	34 л
<b>Клас енергоефективності</b>	D	<b>Рівень шуму при викиді повітря</b>	40 дБ(A) re 1пВт
<b>Класс эмиссии воздушного акустического шума</b>	C	<b>Кліматичний клас</b>	SN, N, ST, T
<b>Полный объем</b>	34 л	<b>EEI</b>	79 %

## Електричне підключення

<b>Тип електричної вилки</b>	(F;E) Schuko	<b>Напруга (В)</b>	220-240 В
<b>Номинальна потужність</b>	60 Вт	<b>Частота струму (Гц)</b>	50/60 Гц
<b>Сила струму (А)</b>	0,3 А	<b>Довжина електричного кабелю</b>	100 см



---

## Not included accessories

---

KITCABLE90UK

Кабель с вилкой IEC и вилкой UK

---

## Symbols glossary (ТТ)

---



Автоматическое размораживание: работает за счет автоматического оттаивания через равные промежутки времени, что исключает необходимость размораживание прибора в целом.



Класс энергоэффективности D



A+++: класс энергоэффективности A+ помогает сэкономить до 30% энергии по сравнению с классом A. Гарантируется максимальная производительность при минимальном потреблении.



Светодиодное внутреннее освещение: более энергоэффективный и долговечный способ освещения внутреннего пространства прибора.