

FAB5LDUJ5



| | |
|-----------------|---------------|
| Produktfamilie | Køleskab |
| Installation | Fritstående |
| Kategori | En låge |
| Referencebredde | Indtil 60 cm |
| Referencehøjde | Indtil 100 cm |
| Køletype | Statisk |
| Optøning | Automatisk |
| Hængseltype | Standard |
| Hængselposition | Venstre |
| EAN-kode | 8017709299460 |



Æstetik

| | | | |
|---------------------------|---------------------|--------------------------|----------|
| Æstetik | 50's Style | Håndtag farve | Krom |
| Farve | Decorated / Special | Logofarve | Krom |
| Dekoration / Specialfarve | Union Jack | Sidemateriale | Stål |
| Design | Afrundet | Sidefarve | Blå |
| Finish | Blank | Logo | Benyttet |
| Materiale | Varmestøbt | Dørhylde, profil farve | Krom |
| Håndtag | Ekstern | Skuffer profilfarve | Krom |
| Håndtagstype | Fast | Farve på glashyldeprofil | Krom |

Køleskabsafdeling egenskaber



| | | | |
|-------------------------|------|-------------------------------------|-----|
| Antal justerbare hylder | 2 | Kølesk. indvendig belysning | Ja |
| Hylde, materiale | Glas | Indvendig belysningstype (køleskab) | LED |

Køleskab indvendig låge

| | | | |
|-----------------------------------|----|------------------------------|----|
| Antal justerbare balkoner | 1 | Antal flaskebalkoner | 1 |
| Justerbare balkoner med metaltråd | Ja | Flaskebalkoner med metaltråd | Ja |

Andre tekniske egenskaber

| | |
|------------------------|-------------|
| Temperaturstyringstype | Elektronisk |
| Kølemiddelgas, type | R600a |
| Type af kompressor | Standard |
| Kølemiddel mængde (gr) | 19 g |
| Ventileringsmiddel | Cyklopentan |

Ydeevne / Energimærke - Reg. 2019



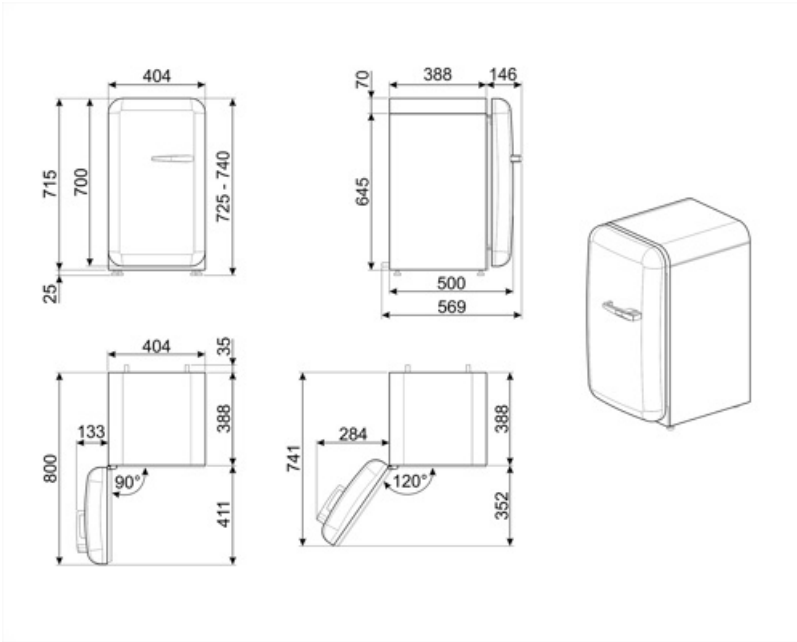
| | | | |
|--|----------|---|------------------|
| Årligt strømforbrug | 61 kWh/a | Summen af mængderne i 34 l kølerummet (ne) og det (de) frosne rum | |
| Energieffektivitetsklasse | D | Lydniveau | 40 dB(A) re 1 pW |
| Luftbåren akustisk støjemissionsklasse | C | Klimaklasse | SN, N, ST, T |
| Samlet nettovolumen | 34 l | EEl | 79 % |

Elektrisk tilslutning

| | | | |
|--------------------------|-----------|---------------|--------------|
| Elektrisk klassificering | 60 W | Frekvens (Hz) | 50/60 Hz |
| Nuværende | 0,3 A | Kabellængde | 100 cm |
| Spænding (V) | 220-240 V | Stik | (F;E) Schuko |

Logistiske oplysninger

| | | | |
|---------------------------------------|--------|--|--------|
| Bredde | 404 mm | Produktdybde med håndtag | 570 mm |
| Dybde uden håndtag | 500 mm | Produktdybde med lågerne åbne ved 90 ° | 800 mm |
| Højde med fødder | 725 mm | Afstandsstykke dybde | 30 mm |
| Produktbredde med maksimal lågeåbning | 707 mm | | |



Compatible Accessories

KITCABLE90UK

Kabel med IEC connector og UK stik

Symbols glossary



A+++: Apparater med dette symbol kan reducere energiforbruget med yderligere 30% i forhold til standard A-energivurderingen.



Det automatiske afrimningsystem fungerer ved automatisk afrimning med regelmæssige intervaller, hvilket eliminerer behovet for afrimning helt.



LED indvendig belysning: er en mere energieffektiv og langvarig måde at belyse apparatets indre på.



Energieffektivitetsklasse D