

FAB5LDUJ5



משפחת מוצרים

התקנה

קטגוריה

רוחב ייחוס

גובה ייחוס

סוג קירור

הפשרה

סוג צירים

מיקום צירים

קוד EAN

מקרר

נפרד

דלת אחת

60 ט"ע cm

100 ט"ע cm

סטטי

אוטומטית

סטנדרטי

שמאלי

8017709299460



אסתטיקה

סדרה עיצובית

צבע

קישוט / צבע מיוחד

עיצוב

גימור

חומר

ידית

סוג ידית

סגנון שנות החמישים

מעוטר / מיוחד

יוניון ג'יק

עגול

מבריק

מעוצב בחום

חיצוני

קבוע

צבע ידית

צבע לוגו

חומר דופן

צבע דפנות

Logo

צבע פרופיל של מדפי דלת

צבע פרופיל מגירות

צבע פרופיל של מדף זכוכית

כרום

כרום

פלדה

כחול

Applied

כרום

כרום

כרום

מאפייני תא מקרר



מספר מדפים מתכווננים

2

Shelves material

זכוכית

תאורה פנימית במקרר

כן

(סוג תאורה פנימית (מקרר

LED

דלת פנימית של מקרר

מספר מדפי דלת מתכווננים

1

מדפי דלת מתכווננים עם

כן

פס תמיכה

מספר מדפי בקבוקים

1

מדפי בקבוקים עם פס

כן

תמיכה

מאפיינים טכניים אחרים

סוג בקרת טמפרטורה

אלקטרוני

סוג גז קרר	R600a
סוג מדחס	סטנדרטי
כמות קרר (גרם)	19 g
Foam agent	Cyclopentane

תווית חשמל / ביצועים – שנת 2019

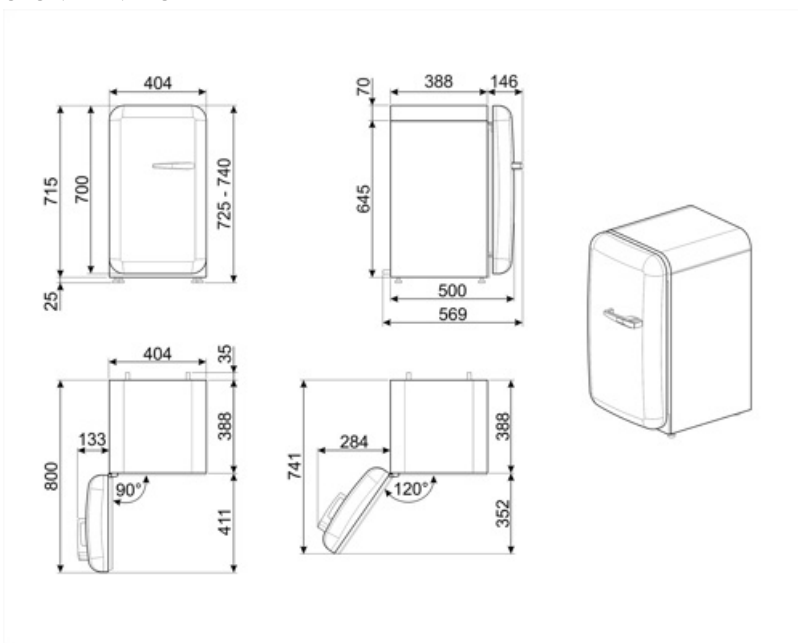
צריכת חשמל שנתית	61 kWh/a	סכום הנפחים של תאי הקירור והתאים הלא קפואים	34 l
קטגוריית יעילות אנרגטית	D	פליטות רעש באוויר	40 dB(A) re 1 pW
קטגוריית פליטות רעש	C	קטגוריית אקלים	SN, N, ST, T
נישא באוויר		EEI	79 %
נפח נטו כולל	34 l		

חיבור חשמלי

דירוג חיבור חשמלי	60 W	תדר (Hz)	50/60 Hz
זרם	0,3 A	אורך כבל חשמל	100 cm
(מתח (וולט)	220-240 V	תקע	(F;E) Schuko

מידע לוגיסטי

רוחב	404 mm	עומק מוצר עם ידית	570 mm
עומק ללא ידית	500 mm	עומק מוצר עם דלתות	800 mm
גובה	725 mm	שנפתחות ב- 90° מעלות	
רוחב המוצר עם פתיחה מרבית של הדלתות	707 mm	רוחב מרווח	30 mm







Compatible Accessories

KITCABLE90UK

ותקע בריטי IEC כבל עם מחבר

Symbols glossary

- | | | | |
|--|--|---|---|
|  | מערכת ההפשרה האוטומטית פועלת על ידי הפשרה אוטומטית במרווחים קבועים ומבטלת את הצורך בהפשרה. |  | מכשירים עם הסמל הזה מפחיתים את צריכת A. החשמל ביותר מ-30% בהשוואה לדירוג אנרגיה A+++. |
|  | פנימית: דרך חסכונית יותר בחשמל LED תאורת ומאריכת ימים יותר להאיר את פנים המכונה. |  | D קטגוריית יעילות אנרגטית |