

FAB5LDUJ5



Produktgrupp	Kyl
Installation	Fristående
Kategori	Enkel dörr
Referensbredd	Upp till 60 cm
Referenshöjd	Upp till 100 cm
Typ av kyla	Statisk
Avfrostning	Automatisk
Typ av gångjärn	Standard
Gångjärnens position	Vänster
EAN-kod	8017709299460



Estetisk linje

Estetik	50's Style	Handtagets färg	Krom
Färg	Dekoration/Specialfärg	Färg på logo	Krom
Specialfärger	Union Jack	Sidopartiernas material	Stål
Design	Rundad	Sidornas färg	Blå
Finish	Högblank	Logga	Utanpåliggande
Dörrens material	Formpressad	Färg på dörrhyllsprofiler	Krom
Handtag	Extern	Färg på lådprofiler	Krom
Typ av handtag	Fast	Färg på hyllprofiler	Krom

Inredning kylskåp



Antal justerbara hyllplan	2	Belysning kyl	Ja
Shelves material	Glas	Typ av Belysning kyl	LED

Kylskåpsdörr

Antal justerbara hyllplan	1	Antal hyllplan med flaskställ	1
Justerbara hyllplan av metalltråd	Ja	Flaskställ med metalltråd	Ja

Andra tekniska egenskaper

Typ av temperaturkontroll	Elektronisk
---------------------------	-------------

Typ av kylgas	R600a
Typ av kompressor	Standard
Mängd kylmedia (gr)	19 g
Skummedel	Cyklopentan

Prestanda/Energimärkning – Reg. 2019



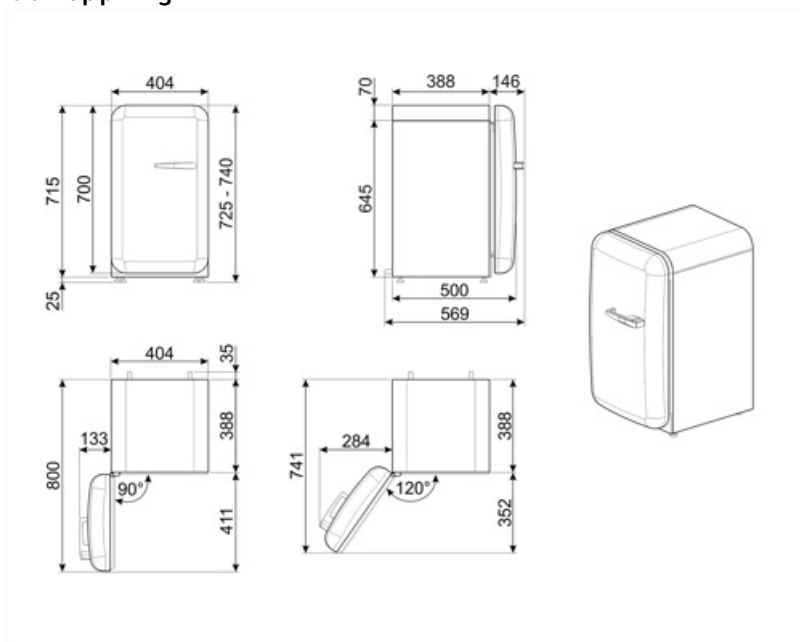
Årlig energianvändning (kWh/år)	61 kWh/a	Summan av lågtemperaturfacket/-ens och kylfacket/-ens volymer	34 l
Energiklass	D	Luftburet akustiskt buller räknat i dB(A) re 1 pW	40 dB(A) re 1 pW
Utsläppsklass för luftburet akustiskt buller	C	Klimatklass	SN, N, ST, T
Totalvolym (dm ³ eller liter)	34 l	EI	79 %

Elektrisk anslutning

Anslutningseffekt	60 W	Frekvens	50/60 Hz
Ström	0.3 A	Sladdens längd	100 cm
Volt (V)	220-240 V	Typ av kontakt	(F;E) Eurokontakt

Logistisk information

Bredd (mm)	404 mm	Djup med handtag	570 mm
Djup utan handtag	500 mm	Djup med dörr öppen 90°	800 mm
Höjd	725 mm	Djup på distanser	30 mm
Bredd med maximal dörröppning	707 mm		



Kompatibela Tillbehör

KITCABLE90UK

Kabel med IEC-kontakt och brittisk kontakt

Symbols glossary



Den automatiska avfrostningen fungerar genom att avfrosta automatiskt med jämna mellanrum, vilket eliminerar behovet av att frosta av manuellt.



Inre LED-belysning: ett mer energieffektivt och mer varaktigt sätt att lysa upp apparatens inre.



A+++: Vitvaror med denna symbol kan minska energiförbrukningen med ytterligare 30% från standard A-energiklass.



Energieffektivitetsklass D