

FAB5LOR6



| | |
|-----------------------------|---------------|
| Οικογένεια προϊόντων | Ψυγείο |
| ΤΟΠΟΘΕΤΗΣΗ | Ελεύθερο |
| ΚΑΤΗΓΟΡΙΑ | Μονόπορτα |
| Πλάτος αναφοράς | Έως 60 cm cm |
| Ύψος αναφοράς | Έως 100 cm cm |
| ΤΥΠΟΣ ΨΥΞΗΣ | Στατική |
| Απόψυξη | Αυτόματη |
| Τύπος μεντεσέ | Standard |
| Θέση μεντεσέ | Αριστερά |
| Κωδικός EAN | 8017709349905 |



ΑΙΣΘΗΤΙΚΗ

| | | | |
|--------------------|-----------------|-------------------------------------|-------------|
| Αισθητική | 50's Style | Χρώμα λογότυπου | Χρώμιο |
| Χρώμα | Πορτοκαλί | Πλευρικό υλικό | Ατσάλι |
| Design | Στρογγυλεμένο | Χρώμα πλευράς | Πορτοκαλί |
| Φινίρισμα | Γυαλιστερό | Λογότυπος | Εφαρμοσμένο |
| Υλικό | Θερμικό καλούπι | Χρώμα προφίλ ραφιών πόρτας | Χρώμιο |
| Λαβή | Εξωτερική | Χρώμα προφίλ συρταριών | Χρώμιο |
| Τύπος λαβής | Σταθερή | Χρώμα προφίλ γυάλινου ραφιού | Χρώμιο |
| Χρώμα λαβής | Χρώμιο | | |

ΘΑΛΑΜΟΣ ΣΥΝΤΗΡΗΣΗΣ



| | | | |
|------------------------------------|-------|---|-----|
| Αριθμός ρυθμιζόμενων ραφιών | 2 | Εσωτερικός φωτισμός συντήρησης | Ναι |
| Τύπος ρυθμιζόμενων ραφιών | Γυαλί | Τύπος εσωτερικού φωτισμού (συντήρησης) | Led |
| Αριθμός φώτων συντήρησης | 1 | | |

ΠΟΡΤΑ ΣΥΝΤΗΡΗΣΗΣ

| | | | |
|---------------------------------|---|--|-----|
| Ρυθμιζόμενα ράφια πόρτας | 1 | Μπουκαλοθήκες | 1 |
| | | Μπουκαλοθήκες με μεταλλικό στήριγμα | Ναι |

Ρυθμιζόμενα ράφια
πόρτας με μεταλλικό
στήριγμα

Ναι

ΑΛΛΑ ΧΑΡΑΚΤΗΡΙΣΤΙΚΑ ΣΥΝΤΗΡΗΣΗΣ

Έλεγχος υγρασίας

No

ΑΛΛΑ ΤΕΧΝΙΚΑ ΧΑΡΑΚΤΗΡΙΣΤΙΚΑ

| | |
|------------------------------|---------------|
| Τύπος θερμοστάτη | Ηλεκτρονικός |
| Τύπος ψυκτικού αερίου | R600a |
| Τύπος μοτέρ | Standard |
| Ποσότητα ψυκτικού μέσου (gr) | 19 g |
| Τύπος μόνωσης | Κυκλοπεντάνιο |

ΕΤΙΚΕΤΑ ΑΠΟΔΟΣΗΣ/ΕΝΕΡΓΕΙΑΣ - ΚΑΝ. 2019



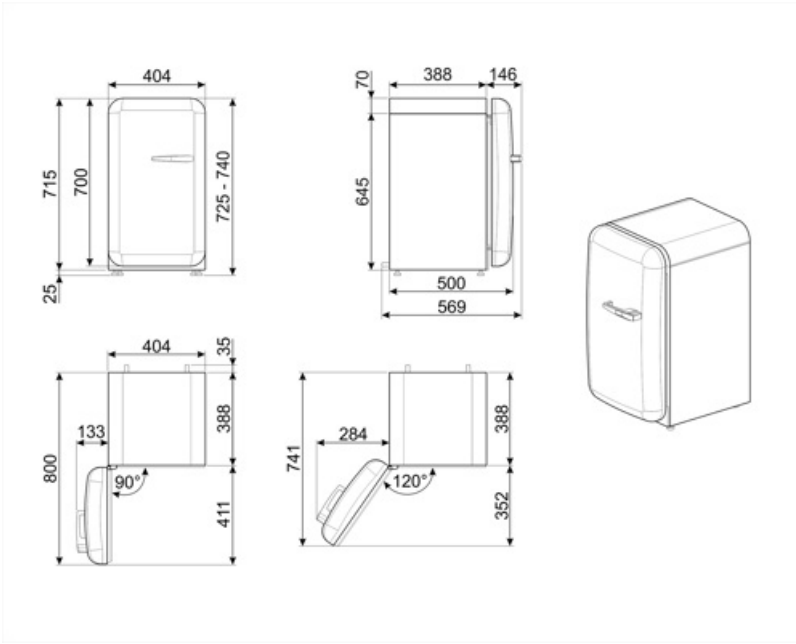
| | | | |
|---------------------------------|----------|-------------------------------|------------------|
| Ετήσια κατανάλωση ενέργειας | 49 kWh/a | Άθροισμα χώρων συντήρησης | 34 λίτρα |
| ΕΝΕΡΓΕΙΑΚΗ ΚΛΑΣΗ | C | Εκπομπή αερόφερτου θορύβου | 36 dB(A) re 1 pW |
| Κλάση θορύβου | C | Κλιματική κλάση | SN, N, ST, T |
| Συνολική καθαρή χωρητικότητα | 34 λίτρα | EEL | 63 % |

ΗΛΕΚΤΡΙΚΗ ΣΥΝΔΕΣΗ

| | | | |
|------------------|-----------|-------------------------------|-------------|
| Ονομαστική ισχύς | 60 W | Συχνότητα (Hz) | 50 Hz |
| Ένταση ρεύματος | 0,3 A | Μήκος καλωδίου τροφοδοσίας | 100 cm |
| Τάση (V) | 220-240 V | Φις | (F;E) Σούκο |

ΔΙΑΣΤΑΣΕΙΣ

| | | | |
|-------------------------------------|--------|--|--------|
| Πλάτος (mm) | 404 mm | Βάθος με λαβή | 570 mm |
| Βάθος χωρίς λαβή | 500 mm | Βάθος με τις πόρτες ανοιχτές στις 90° | 800 mm |
| ΥΨΟΣ | 725 mm | Βάθος αποστάτη | 30 mm |
| Πλάτος με μέγιστο άνοιγμα πόρτας | 707 mm | | |



Compatible Accessories

KITCABLE90UK

Καλώδιο με βύσμα IEC και πρίζα UK

Alternative products



FAB5LPG6

Θέση μεντεσέ: Αριστερά
Φιστικί



FAB5LPB6

Θέση μεντεσέ: Αριστερά
Σιέλ



FAB5LSV6

Θέση μεντεσέ: Αριστερά
Ασημί



FAB5LCR6

Θέση μεντεσέ: Αριστερά
Μπεζ



FAB5LPK6

Θέση μεντεσέ: Αριστερά
Ροζ



FAB5LWH6

Θέση μεντεσέ: Αριστερά
Λευκό



FAB5LBL6



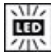

Θέση μεντεσέ: Αριστερά
Μαύρο



FAB5LRD6

Θέση μεντεσέ: Αριστερά
Κόκκινο

Symbols glossary

-  A+++ : Οι συσκευές με αυτό το σύμβολο μπορούν να μειώσουν την κατανάλωση ενέργειας κατά 30% περισσότερο από την τυπική ενεργειακή κατάταξη A.
-  Τάξη ενεργειακής απόδοσης C
-  Εσωτερικός φωτισμός LED: είναι ένας πιο ενεργειακά αποδοτικός τρόπος φωτισμού του εσωτερικού της συσκευής.
-  Το αυτόματο σύστημα απόψυξης λειτουργεί σε τακτά χρονικά διαστήματα εξαλείφοντας εντελώς την ανάγκη απόψυξης.