

FAB5LOR6



| | |
|-------------------------|----------------|
| Famille | Réfrigérateurs |
| Installation | Pose libre |
| Catégorie | Une porte |
| Largeur de référence | Jusqu'à 60 cm |
| Hauteur de référence | Jusqu'à 100 cm |
| Type de refroidissement | Statique |
| Dégivrage | Automatique |
| Type de charnières | Standard |
| Position des charnières | Gauche |
| Code EAN | 8017709349905 |



Esthétique

| | | | |
|-----------------------|-----------------------|--|--------------|
| Esthétique | Années 50 | Couleur du logo | Chromé |
| Couleur | Orange | Matériau des parois latérales | Tôle d'acier |
| Design | Bombé | Couleur des parois latérales | Orange |
| Finition | Brillant | Logo | Appliqué |
| Matériau de la porte | Plastique thermoformé | Couleur des finitions des balconnets | Chromé |
| Poignée | Externe | Couleur des finitions des tiroirs | Chromé |
| Type de poignée | Fixe | Couleur des finitions des clayettes en verre | Chromé |
| Couleur de la poignée | Chromé | | |

Caractéristiques réfrigérateur



| | | | |
|-------------------------------|-------|--|-----|
| Nombre de clayettes réglables | 2 | Eclairage interne réfrigérateur | oui |
| Shelves material | Verre | Type d'éclairage interne réfrigérateur | LED |
| Nombre de lampes | 1 | | |

Contre-porte réfrigérateur


| | | | |
|--|-----|---------------------------------------|---|
| Nombre de balconnets réglables | 1 | Nombre de balconnets porte-bouteilles | 1 |
| Balconnets réglables avec fil métallique | oui | | |

Balconnet porte-bouteilles avec fil métallique oui

Autres caractéristiques techniques

Type de contrôle de la température Électronique
Type de gaz réfrigérant R600a
Type compresseur Standard
Quantité de réfrigérant (gr) 19 g
Agent d'expansion pour mousses isolantes Cyclopentane

Performance / Etiquette énergétique - Reg. 2019

 **C**

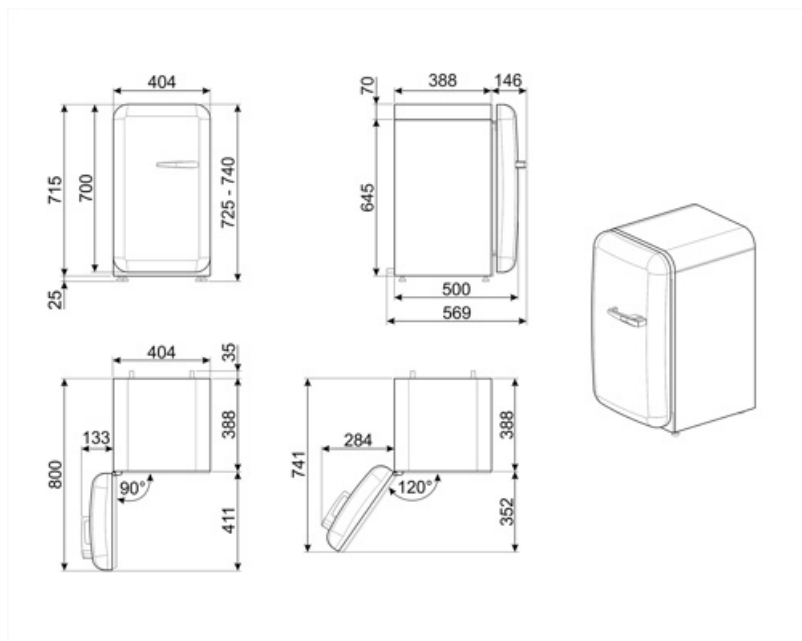
| | | | |
|---|----------|--|------------------|
| Consommation d'énergie annuelle | 49 kWh/a | Somme des volumes du (des) compartiment(s) Extra Fresh et du (des) compartiment(s) frais | 34 l |
| Classe énergétique | C | Niveau sonore | 36 dB(A) re 1 pW |
| Classe d'émissions acoustiques dans l'air | C | Classe climatique | SN, N, ST, T |
| Volume net total | 34 l | EEL | 63 % |

Raccordement électrique

| | | | |
|--------------------|-----------|----------------------------------|--------------|
| Puissance nominale | 60 W | Fréquence | 50 Hz |
| Intensité | 0,3 A | Longueur du câble d'alimentation | 100 cm |
| Tension | 220-240 V | Type de prise | (F;E) Schuko |

Informations logistiques

| | | | |
|--|--------|--|--------|
| Largeur du produit | 404 mm | Profondeur du produit avec la poignée | 570 mm |
| Profondeur du produit sans poignée | 500 mm | Profondeur du produits avec la porte ouverte à 90° | 800 mm |
| Hauteur du produit avec pieds | 725 mm | Profondeur entretoises | 30 mm |
| Largeur du produit avec les portes ouvertes au maximum | 707 mm | | |



Accessoires Compatibles

KITCABLE90UK

Câble avec connecteur IEC et prise UK

Alternative products



FAB5LPG6

Position des charnières: Gauche
Vert d'Eau



FAB5LPB6

Position des charnières: Gauche
Bleu Azur



FAB5LSV6

Position des charnières: Gauche
Gris métal



FAB5LCR6

Position des charnières: Gauche
Crème



FAB5LPK6

Position des charnières: Gauche
Rose



FAB5LWH6

Position des charnières: Gauche
Blanc



FAB5LBL6





Position des charnières: Gauche
Noir



FAB5LRD6

Position des charnières: Gauche
Rouge

Symbols glossary

-  A+++ : Les produits Smeg, en classe énergétique A, A+, A++ et A+++, permettent de réduire la consommation d'énergie tout en gardant une efficacité maximale et en garantissant un meilleur respect de l'environnement.
-  Dégivrage automatique : Le réfrigérateur se dégivre automatiquement. L'eau issue de ce dégivrage ne doit pas être récupérée car le réfrigérateur est équipé d'un système d'évaporation.
-  Eclairage intérieur LED : L'éclairage intérieur LED assure à la fois des économies d'énergie et un éclairage d'ambiance.
-  Classe énergétique C