

FAB5LPB5



| | |
|--------------|---------------|
| משפחת מוצרים | מקרר |
| התקנה | נפרד |
| קטגוריה | דלת אחת |
| רוחב ייחוס | עד 60 |
| גובה ייחוס | עד 100 |
| סוג קירור | סטטי |
| הפשרה | אוטומטית |
| סוג צירים | סטנדרטי |
| מיקום צירים | שמאלי |
| קוד EAN | 8017709299484 |



אסתטיקה

| | | | |
|--------------|--------------------|--------------------------|-----------|
| סדרה עיצובית | סגנון שנות החמישים | צבע לוגו | כרום |
| צבע | כחול פסטל | חומר דופן | פלדה |
| גימור | מבריק | צבע דפנות | כחול פסטל |
| עיצוב | עגול | Logo | Applied |
| חומר | מעוצב בחום | צבע פרופיל של מדפי דלת | כרום |
| ידית | חיצוני | צבע פרופיל מגירות | כרום |
| סוג ידית | קבוע | צבע פרופיל של מדף זכוכית | כרום |
| צבע ידית | כרום | | |

מאפייני תא מקרר



| | | | |
|----------------------|--------|---------------------------|-----|
| מספר מדפים מתכווננים | 2 | תאורה פנימית במקרר | כן |
| סוג מדפים מתכווננים | זכוכית | (סוג תאורה פנימית) (מקרר) | LED |

דלת פנימית של מקרר

| | | | |
|--------------------------------|----|--------------------------|----|
| מספר מדפי דלת מתכווננים | 1 | מספר מדפי בקבוקים | 1 |
| מדפי דלת מתכווננים עם פס תמיכה | כן | מדפי בקבוקים עם פס תמיכה | כן |

מאפיינים טכניים אחרים

| | |
|-------------------|----------|
| סוג בקרת טמפרטורה | אלקטרוני |
|-------------------|----------|

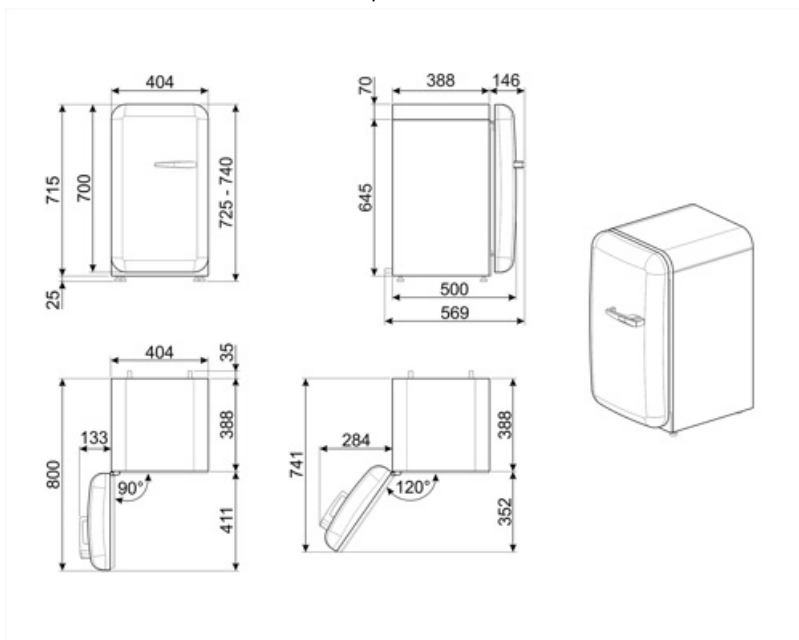
| | |
|----------------|--------------|
| סוג גז קרר | R600a |
| סוג מדחס | סטנדרטי |
| (כמות קרר גרם) | 19 g |
| Foam agent | Cyclopentane |

תוית השמל / ביצועים – שנת 2019

| | | | |
|---------------------------------|----------|---|------------------|
| | | | |
| צריכת השמל שנתית | 61 kWh/a | סכום הנפחים של תאי הקירור והתאים הלא קפואים | 34 l |
| קטגוריית יעילות אנרגטית | D | פליטות רעש נישא באוויר | 40 dB(A) re 1 pW |
| קטגוריית פליטות רעש נישא באוויר | C | קטגוריית אקלים | SN, N, ST, T |
| נפח נטו כולל | 34 l | EI | 79 % |

חיבור השמלי

| | | | |
|-------------------|--------------|---------------|-----------|
| תקע | (F;E) Schuko | מתח (וולט) | 220-240 V |
| דירוג חיבור השמלי | 60 W | תדר (Hz) | 50/60 Hz |
| זרם | 0,3 A | אורך כבל השמל | 100 cm |







Compatible Accessories

KITCABLE90UK

ותקע בריטי IEC כבל עם מחבר

Symbols glossary

- | | | | |
|--|--|---|--|
|  | מערכת ההפשרה האוטומטית פועלת על ידי הפשרה אוטומטית במרווחים קבועים ומבטלת את הצורך בהפשרה. |  | A+++ עם הסמל הזה מפחיתים את צריכת A החשמל ביותר מ-30% בהשוואה לדירוג אנרגיה. |
|  | D קטגוריית יעילות אנרגטית |  | פנימית: דרך חסכונית יותר בחשמל LED תאורת ומאריכת ימים יותר להאיר את פנים המכונה. |

Benefit (TT)

Refrigerant gas R600a

Environmentally friendly R600a refrigerant gas contributes to rapid cooling with lower energy consumption

Climate class

Climatic class SN-T makes the appliance suitable for working at room temperature between 10 °C and 43 °C (50 °F ~ 109 °F)

External handle

The external handle ensures practicality and ease of use of the refrigerator

Refrigerator Internal lighting

Interior lighting for perfect visibility of shelves in the refrigerator compartment