

## FAB5LPB5



|                  |               |
|------------------|---------------|
| Rad výrobkov     | Chladnička    |
| Inštalácia       | Voľne stojaci |
| Kategória        | Jedny dvierka |
| Referenčná šírka | Do 60         |
| Referenčná výška | Do 100        |
| Typ chladenia    | Statická      |
| Rozmrazovanie    | Automatický   |
| Typ pántu        | Štandardný    |
| Poloha pántu     | Ľavý          |
| Kód EAN          | 8017709299484 |



## Estetica

|                  |                    |                                |                 |
|------------------|--------------------|--------------------------------|-----------------|
| Estetica         | Štýl 50. rokov     | Farba loga                     | Chrómovaná      |
| Farba            | Pastelová modrá    | Bočný materiál                 | Oceľ            |
| Povrchová úprava | Lesklá             | Bočná farba                    | Pastelová modrá |
| Dizajn           | Okrúhly            | Logo                           | Applied         |
| Materiál         | Tvarovaný za tepla | Farba profilu políc dvierok    | Chrómovaná      |
| Rukoväť          | Vonkajší           | Farba profilu zásuvky          | Chrómovaná      |
| Typ rukoväti     | Pevný              | Farba profilu sklenenej police | Chrómovaná      |
| Farba rukoväti   | Chrómovaná         |                                |                 |

## Funkcie priehradky chladničky



|                            |      |  |     |
|----------------------------|------|--|-----|
| Počet nastaviteľných políc | 2    | Vnútorne osvetlenie chladničky         | Áno |
| Typ nastaviteľných políc   | Sklo | Typ vnútorného osvetlenia (chladnička) | LED |

## Vnútorne dvierka chladničky

|   |     |                                     |     |
|---|-----|-------------------------------------|-----|
| Počet nastaviteľných políc dvierok              | 1   | Počet políc na fľaše                | 1   |
| Nastaviteľné police dvierok s drôteným držiakom | Áno | Police na fľaše s drôtenou podporou | Áno |

## Ďalšie technické údaje

|                       |              |
|-----------------------|--------------|
| Typ ovládania teploty | Elektronický |
| Typ chladiaceho plynu | R600a        |
| Typ kompresora        | Štandardný   |
| Množstvo chladiva (g) | 19 g         |
| Foam agent            | Cyclopentane |

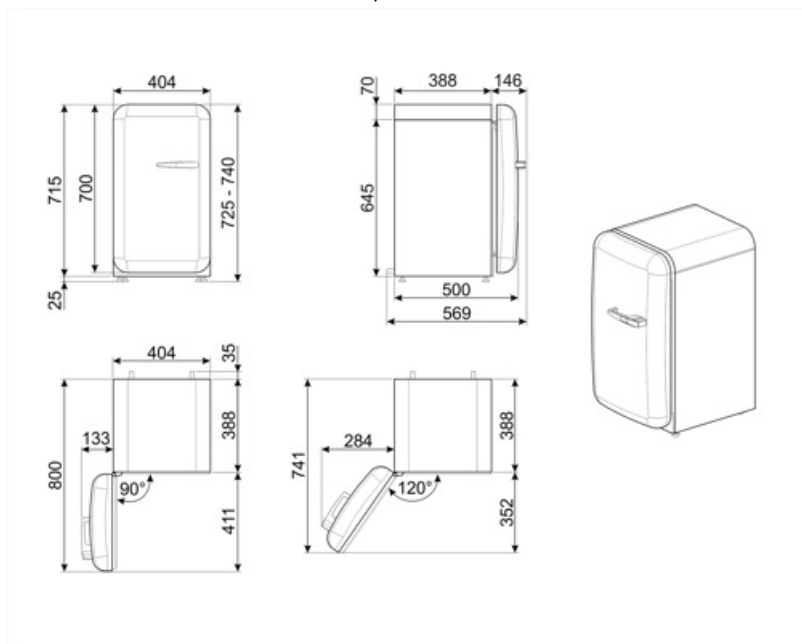
## Energetický štítok – reg. 2019



|  |          |  |                      |
|--|----------|--|----------------------|
| Ročná spotreba energie                         | 61 kWh/a | Súčet objemov chladiacej priehradky (iek) a rozmrazovacej priehradky (iek) | 34 l                 |
| Trieda energetickej účinnosti                  | D        | Akustické hlukové emisie vo vzduchu  | 40 dB(A) re 1 pW     |
| Trieda akustických hlukových emisií vo vzduchu | C        | Trieda klimatizácie EEI  | SN, N, ST, T<br>79 % |
| Celkový čistý objem                            | 34 l     |  |                      |

## Elektrické pripojenie

|                                    |              |                         |           |
|------------------------------------|--------------|-------------------------|-----------|
| Zátka                              | (F;E) Schuko | Napätie (V)             | 220-240 V |
| Hodnotenie elektrického pripojenia | 60 W         | Frekvencia (Hz)         | 50/60 Hz  |
| Prúd                               | 0,3 A        | Dĺžka napájacieho kábla | 100 cm    |



---

## Compatible Accessories

---

**KITCABLE90UK**

Kábel s konektorom IEC a UK zásuvkou

---

## Symbols glossary

---



System automatického rozmrazovania slúži na automatické rozmrazovanie v pravidelných intervaloch bez potreby rozmraziť všetko naraz.



Trieda energetickej účinnosti D



A+++ : Spotrebiče s týmto symbolom dokážu znížiť spotrebu energie o ďalších 30 % v porovnaní so štandardným energetickým hodnotením A.



Vnútorne LED osvetlenie: je spôsob osvetlenie vnútorného priestoru zariadenia, ktoré je energeticky účinnejšie a dlhšie vydrží.

---

## Benefit (TT)

---

### **Refrigerant gas R600a**

Environmentally friendly R600a refrigerant gas contributes to rapid cooling with lower energy consumption

### **Climate class**

Climatic class SN-T makes the appliance suitable for working at room temperature between 10 °C and 43 °C (50 °F ~ 109 °F)

### **External handle**

The external handle ensures practicality and ease of use of the refrigerator

### **Refrigerator Internal lighting**

Interior lighting for perfect visibility of shelves in the refrigerator compartment