

FAB5LPB6



Skupina výrobků	Chladnička
Instalace	Volně stojící
Kategorie	Jedna dvířka
Referenční šířka	Až do 60 cm
Referenční výška	Až do 100 cm
Typ chlazení	Statický
Rozmrazování	Automatické
Typ závěsu	Standardní
Poloha závěsu	Levá
EAN kód	8017709349929



Aesthetics

Estetika	Styl 50. let	Barva loga	Chróm
Barva	Pastelově modrá	Materiál bočních panelů	Ocel
Vzhled	Zaoblené	Barva bočních stěn	Pastelově modrá
Povrchová úprava	Lesk	Logo	Applied
Materiál	Tvarované za tepla	Barva profilu dveřních polic	Chróm
Rukojeť	Externí	Barva profilu zásuvek	Chróm
Typ rukojeti	Fixní	Barva profilu skleněné police	Chróm
Barva rukojeti	Chróm		

Funkce chladicí přihrádky



Počet nastavitelných polic	2	Vnitřní osvětlení v chladničce	Ano
Shelves material	Sklo	Typ vnitřního osvětlení (chladnička)	LED
No. of lights refrigerator compartment	1		

Vnitřní dvířka chladničky

Počet nastavitelných dveřních polic	1	Počet polic na lahve	1
Nastavitelné dveřní police s drátěnou podporou	Ano	Police na lahve s drátěnou podporou	Ano


Další funkce chladničky

Regulace vlhkosti No

Další technické vlastnosti

Typ regulace teploty	Elektronické
Typ chladicího plynu	R600a
Typ kompresoru	Standardní
Množství chladiva (gr)	19 g
Foam agent	Cyclopentane

Výkon/energetický štítek – nař. 2019

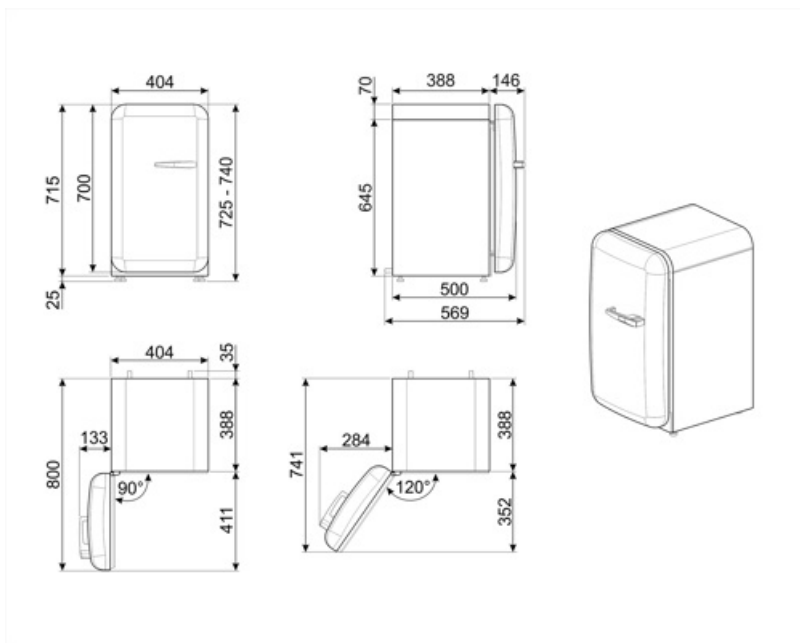
			
Annual energy consumption	49 kWh/a	Sum of the volumes of the chill compartment(s) and the unfrozen compartment(s)	34 l
Energy efficiency class	C	Úroveň emisí hluku šířeného vzduchem	36 dB(A) re 1 pW
Airborne acoustical noise emission class	C	Climate class	SN, N, ST, T
Total net volume	34 l	EEl	63 %

Elektrické připojení

Jmenovitý výkon elektrického připojení	60 W	Kmitočet (Hz)	50 Hz
Stávající	0,3 A	Délka napájecího kabelu	100 cm
Napětí (V)	220-240 V	Zástrčka	(F; E) Schuko

Logistické informace

Šířka	404 mm	Hloubka výrobku s rukojetí	570 mm
Hloubka bez rukojeti	500 mm	Hloubka výrobku s otevřenými dvířky 90°	800 mm
Výška	725 mm	Hloubka rozpěrky	30 mm
Šířka výrobku s maximálním otevřením dvířek	707 mm		



Compatible Accessories

KITCABLE90UK

Kabel s konektorem IEC a britskou zástrčkou

Alternative products



FAB5LPG6

Poloha závěsu: Levá
Pastelově zelená



FAB5LWH6

Poloha závěsu: Levá
Bílá



FAB5LOR6

Poloha závěsu: Levá
Oranžová



FAB5LCR6

Poloha závěsu: Levá
Krémová



FAB5LPK6

Poloha závěsu: Levá
Růžová



FAB5LSV6

Poloha závěsu: Levá
Stříbrná



FAB5LBL6

Poloha závěsu: Levá
Černá



FAB5LRD6

Poloha závěsu: Levá
Červená

Symbols glossary



System automatického odmrazování funguje tak, že v pravidelných intervalech automaticky odmrazuje, takže není nutné úplně odmrazovat.



LED osvětlení interiéru: je energeticky úspornější a dlouhodobější způsob osvětlení interiéru spotřebiče.



A+++: Spotřebiče s tímto symbolem mohou snížit spotřebu energie o dalších 30% oproti standardní energetické třídě A.



Třída energetické účinnosti C