

# FAB5LPB6



Produktfamilie	Køleskab
Installation	Fritstående
Kategori	En låge
Referencebredde	Indtil 60 cm
Referencehøjde	Indtil 100 cm
Køletype	Statisk
Optøning	Automatisk
Hængseltype	Standard
Hængselposition	Venstre
EAN-kode	8017709349929



## Æstetik

Æstetik	50's Style	Logofarve	Krom
Farve	Pastelblå	Sidemateriale	Stål
Design	Afrundet	Sidefarve	Pastelblå
Finish	Blank	Logo	Benyttet
Materiale	Varmestøbt	Dørhylde, profil farve	Krom
Håndtag	Ekstern	Skuffer profilfarve	Krom
Håndtagstype	Fast	Farve på glashyldeprofil	Krom
Håndtag farve	Krom		

## Køleskabsafdeling egenskaber



Antal justerbare hylder	2	Kølesk. indvendig belysning	Ja
Hylde, materiale	Glas	Indvendig belysningstype (køleskab)	LED
Antal lamper	1		

## Køleskab indvendig låge

Antal justerbare balkoner	1	Antal flaskebalkoner	1
Justerbare balkoner med metaltråd	Ja	Flaskebalkoner med metaltråd	Ja

## Andre køleskabsfunktioner

Fugtighedsstyring No

## Andre tekniske egenskaber

Temperaturstyringstype	Elektronisk
Kølemiddelgas, type	R600a
Type af kompressor	Standard
Kølemiddel mængde (gr)	19 g
Ventileringsmiddel	Cyklopentan

## Ydeevne / Energimærke - Reg. 2019



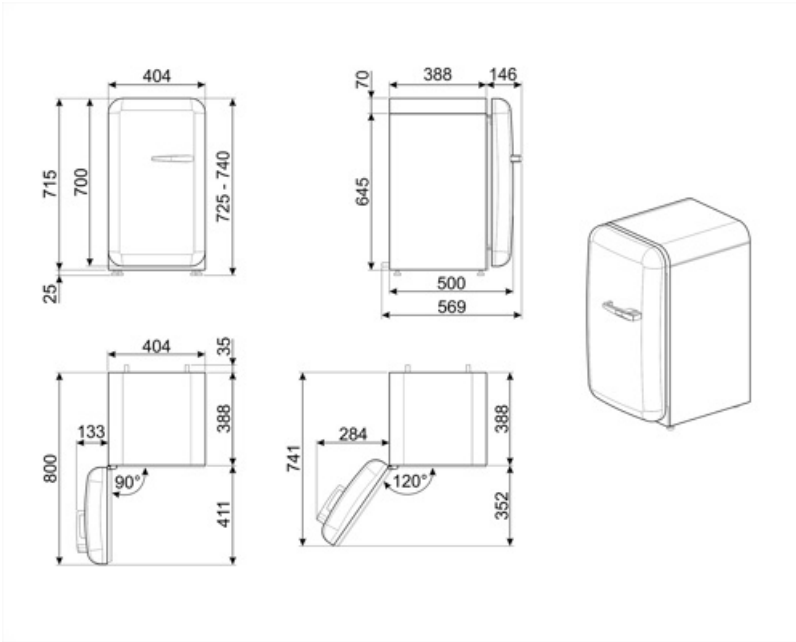
Årligt strømforbrug	49 kWh/a	Summen af mængderne i 34 l kølerummet (ne) og det (de) frosne rum	
Energieffektivitetsklasse	C	Lydniveau	36 dB(A) re 1 pW
Luftbåren akustisk støjemissionsklasse	C	Klimaklasse	SN, N, ST, T
Samlet nettovolumen	34 l	EEl	63 %

## Elektrisk tilslutning

Elektrisk klassificering	60 W	Frekvens (Hz)	50 Hz
Nuværende	0,3 A	Kabellængde	100 cm
Spænding (V)	220-240 V	Stik	(F;E) Schuko

## Logistiske oplysninger

Bredde	404 mm	Produktdybde med håndtag	570 mm
Dybde uden håndtag	500 mm	Produktdybde med lågerne åbne ved 90 °	800 mm
Højde med fødder	725 mm	Afstandsstykke dybde	30 mm
Produktbredde med maksimal lågeåbning	707 mm		



---

## Compatible Accessories

---

**KITCABLE90UK**

Kabel med IEC connector og UK stik

---

## Alternative products

---



**FAB5LPG6**

Hængselposition: Venstre  
Pastelgrøn



**FAB5LWH6**

Hængselposition: Venstre  
Hvid



**FAB5LOR6**

Hængselposition: Venstre  
Orange



**FAB5LCR6**

Hængselposition: Venstre  
Creme



**FAB5LPK6**

Hængselposition: Venstre  
Lyserød



**FAB5LSV6**

Hængselposition: Venstre  
Sølv



**FAB5LBL6**

Hængselposition: Venstre  
Sort







**FAB5LRD6**

Hængselposition: Venstre  
Rød

---

## Symbols glossary

---

- |  |  |   |  |
|--|--|---|--|
|  | A+++: Apparater med dette symbol kan reducere energiforbruget med yderligere 30% i forhold til standard A-energivurderingen. |  | Det automatiske afrimningsystem fungerer ved automatisk afrimning med regelmæssige intervaller, hvilket eliminerer behovet for afrimning helt. |
|  | LED indvendig belysning: er en mere energieffektiv og langvarig måde at belyse apparatets indre på.                          |  | Energieffektivitetsklasse C  |