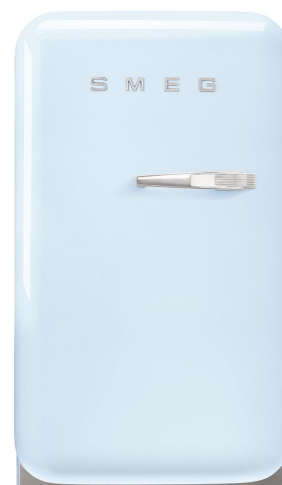


## FAB5LPB6



|                                 |                   |
|---------------------------------|-------------------|
| <b>Familia</b>                  | Frigorífico       |
| <b>Instalación</b>              | Libre instalación |
| <b>Categoría</b>                | Monopuerta        |
| <b>Ancho de referencia</b>      | Hasta 60 cm       |
| <b>Altura de referencia</b>     | Hasta 100 cm      |
| <b>Sistema de refrigeración</b> | Estático          |
| <b>Descongelación</b>           | Automático        |
| <b>Tipo de bisagra</b>          | Estándar          |
| <b>Posición bisagra</b>         | Izquierda         |
| <b>Código EAN</b>               | 8017709349929     |



## Estética

|                              |               |  |           |
|------------------------------|---------------|--|-----------|
| <b>Estética</b>              | 50's Style    | <b>Color logo</b>                                    | Cromo     |
| <b>Color</b>                 | Azul          | <b>Material de los laterales</b>                     | Acero     |
| <b>Diseño</b>                | Abombado      | <b>Color laterales</b>                               | Azul      |
| <b>Acabado</b>               | Brillante     | <b>Logo</b>  | Insertado |
| <b>Material de la puerta</b> | Termomoldeada | <b>Color del perfil de los estantes de la puerta</b> | Cromo     |
| <b>Tirador</b>               | Externo       | <b>Color del perfil de los cajones</b>               | Cromo     |
| <b>Tipo de tirador</b>       | Fija          | <b>Color del perfil del estante de vidrio</b>        | Cromo     |
| <b>Color tirador</b>         | Cromo         |  |           |

## Instalación compartimento frigorífico



|                                      |        |   |     |
|--------------------------------------|--------|---|-----|
| <b>Número estantes regulables</b>    | 2      | <b>Iluminación interna frigorífico</b>          | Sí  |
| <b>Tipología estantes regulables</b> | Vidrio | <b>Tipo de iluminación interior frigorífico</b> | LED |
| <b>Nº de Luces</b>                   | 1      |   |     |

## Contrapuerta compartimento frigorífico

|   |    |  |    |
|---|----|--|----|
| <b>Número compartimentos de puerta regulables</b>     | 1  | <b>Número de compartimento portabotellas</b>     | 1  |
| <b>Compartimento portaobjetos con perfil metálico</b> | Sí | <b>Ménsulas portabotellas con cable metálico</b> | Sí |

## Otras características técnicas

|                                   |              |
|-----------------------------------|--------------|
| Tipo de control de la temperatura | Electrónico  |
| Tipo de gas refrigerante          | R600a        |
| Tipo de compresor                 | Estándar     |
| Cantidad de gas refrigerante (gr) | 19 g         |
| Agente espumante                  | Ciclopentano |

## Rendimiento / Etiqueta energética - Reg. 2019



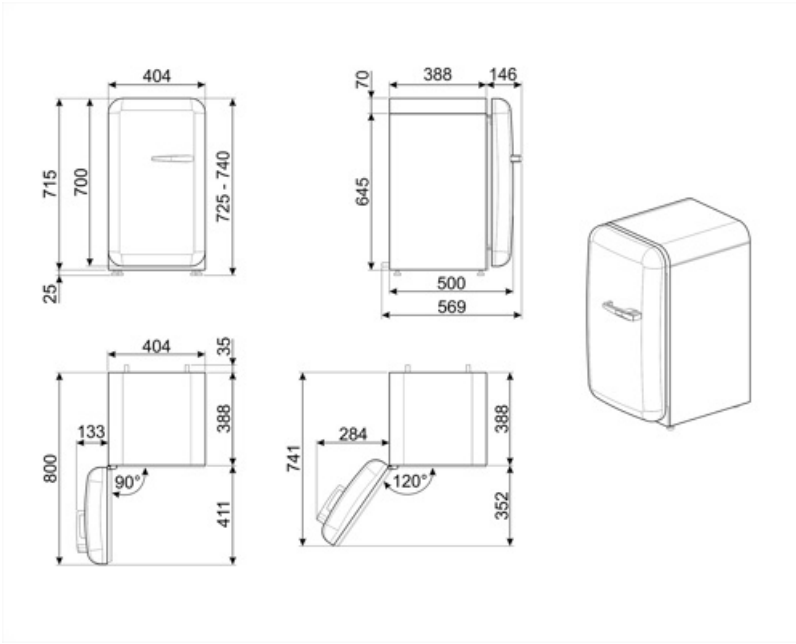
|   |          |   |                  |
|---|----------|---|------------------|
| Consumo anual de energía                  | 49 kWh/a | Volumen total compartimento frigorífico | 34 l             |
| Clase de eficiencia energética del modelo | C        | Rumorosidad                             | 36 dB(A) re 1 pW |
| Airborne acoustical noise emission class  | C        | Clase climática                         | SN, N, ST, T     |
| Volumen neto total                        | 34 l     | EEl                                     | 63 %             |

## Conexión eléctrica

|                                       |           |                                    |              |
|---------------------------------------|-----------|------------------------------------|--------------|
| Datos nominales de conexión eléctrica | 60 W      | Frecuencia (Hz)                    | 50 Hz        |
| Corriente                             | 0,3 A     | Longitud del cable de alimentación | 100 cm       |
| Tensión                               | 220-240 V | Enchufe                            | Schuko (F;E) |

## Datos logísticos

|   |        |  |        |
|---|--------|--|--------|
| Ancho del producto (mm)                           | 404 mm | Profundidad del producto con tirador                 | 570 mm |
| Profundidad sin tirador                           | 500 mm | Profundidad del producto con la puerta abierta a 90° | 800 mm |
| Altura con patas                                  | 725 mm | Profundidad espaciador                               | 30 mm  |
| Ancho del producto con apertura máxima de puertas | 707 mm |  |        |



---

## Accesorios Compatible

---

**KITCABLE90UK**

Cable with IEC connector and UK plug

---

## Productos alternativos

---



**FAB5LPG6**

**Posición bisagra:** Izquierda  
Verde pastel



**FAB5LWH6**

**Posición bisagra:** Izquierda  
Blanco



**FAB5LOR6**

**Posición bisagra:** Izquierda  
Naranja



**FAB5LCR6**

**Posición bisagra:** Izquierda  
Crema



**FAB5LPK6**

**Posición bisagra:** Izquierda  
Rosa



**FAB5LSV6**

**Posición bisagra:** Izquierda  
Plata



**FAB5LBL6**

**Posición bisagra:** Izquierda  
Negro



**FAB5LRD6**

**Posición bisagra:** Izquierda  
Rojo

---

## Symbols glossary

---



Descongelación automática: todos los modelos de refrigerador están equipados con descongelación automática en el compartimiento del refrigerador.



Clase eficiencia energética C



A +++: los dispositivos Smeg permiten un considerable ahorro de energía en Clase A, A +, A ++ y A +++, para reducir el consumo mientras se mantiene la máxima eficiencia y garantizar el respeto por el medio ambiente.



Iluminación LED interna: la iluminación LED interna garantiza el ahorro de energía y al mismo tiempo ofrece una luz de atmósfera.