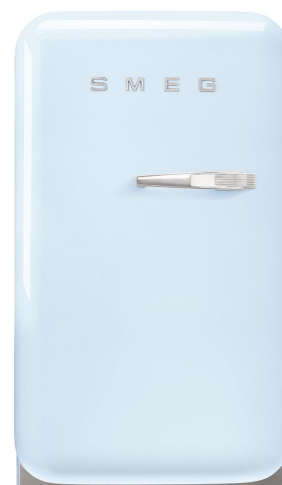


## FAB5LPB6



<b>Семейство продуктов</b>	Холодильник
<b>Установка</b>	Отдельностоящий
<b>Категория</b>	Однодверный
<b>Рекомендуемая ширина</b>	До 60 см
<b>Рекомендуемая высота</b>	До 100 см
<b>Тип охлаждения</b>	Статический
<b>Разморозка</b>	Автоматическая
<b>Тип петель (шарнира)</b>	Стандартный
<b>Дверной упор</b>	Слева
<b>EAN-код</b>	8017709349929



## Эстетика

<b>Эстетика</b>	Стиль 50-х г.г.	<b>Цвет логотипа</b>	Хромированный
<b>Цвет</b>	Пастельный голубой	<b>Материал боковин</b>	Сталь
<b>Дизайн</b>	Скругленный выпуклый	<b>Цвет боковин</b>	Пастельный голубой
<b>Отделка</b>	Глянцевый	<b>Логотип</b>	Накладной
<b>Материал</b>	Термоформируемый полимер	<b>Цвет профиля на полках дверцы</b>	Хромированный
<b>Ручка</b>	Внешняя	<b>Цвет профиля на выдвижных ящиках</b>	Хромированный
<b>Тип ручки</b>	Фиксированный	<b>Цвет профиля на стеклянных полках</b>	Хромированный
<b>Цвет ручек</b>	Хромированный		

## Характеристики холодильного отделения



<b>Количество регулируемых полок</b>	2	<b>Внутренняя подсветка холодильного отделения</b>	Да
<b>Тип регулируемых полок</b>	Стекло	<b>Тип подсветки холодильного отделения</b>	LED
<b>Количество ламп подсветки</b>	1		

## Дверца холодильного отделения

<b>Количество регулируемых полок на дверце</b>	1	<b>Количество полок для бутылок</b>	1
--	---	-------------------------------------	---


Регулируемая полка с  
металлической  
окантовкой Да

Полка для бутылок с  
металлической  
окантовкой Да

## Другие технические характеристики

Тип контроля температуры	Электронный
Тип хладагента	R600a
Тип компрессора	Стандартный
Количество хладагента (г)	19 г
Вспенивающий агент	Циклопентан

## Производительность / Энергопотребление - НОВЫЙ регламент

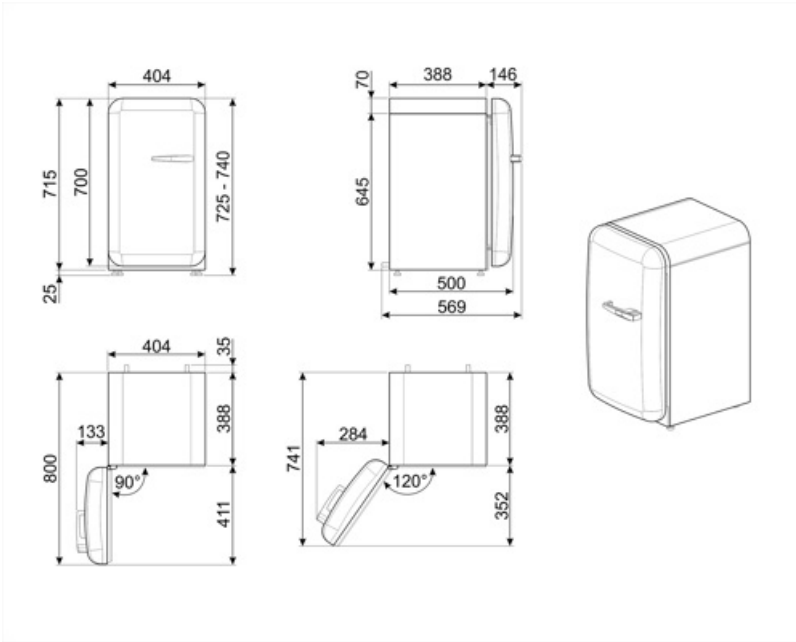
			
Годовое энергопотребление	49 кВт/год	Сумма объемов холодильного отделения и незамерзающего отделения	34 л
Класс энергоэффективности	C	Эмиссия воздушного акустического шума	36 дБ(A) re 1пВт
Класс эмиссии воздушного акустического шума	C	Климатический класс	SN, N, ST, T
Полный объем	34 л	EI	63 %

## Электрическое подключение

Номинальная мощность	60 Вт	Частота тока	50 Гц
Сила тока	0.3 А	Длина электрического кабеля	100 см
Напряжение	220-240 В	Тип электрической вилки	(F;E) Schuko

## Логистическая информация

Ширина изделия (мм)	404 мм	Глубина с ручкой	570 мм
Глубина без ручек	500 мм	Глубина с дверцей, открытой на 90°	800 мм
Высота изделия	725 мм	Глубина проставки	30 мм
Ширина с дверцей, открытой на 90° (мм)	707 мм		



---

## Совместимые Аксессуары

---

KITCABLE90UK

Кабель с вилкой IEC и вилкой UK

## Alternative products



**FAB5LPG6**

**Дверной упор:** Слева  
Пастельный зеленый



**FAB5LWH6**

**Дверной упор:** Слева  
Белый



**FAB5LOR6**

**Дверной упор:** Слева  
Оранжевый



**FAB5LCR6**

**Дверной упор:** Слева  
Кремовый



**FAB5LPK6**

**Дверной упор:** Слева  
Розовый



**FAB5LSV6**

**Дверной упор:** Слева  
Серебристый



**FAB5LBL6**

**Дверной упор:** Слева  
Черный



**FAB5LRD6**

**Дверной упор:** Слева  
Красный

---

## Symbols glossary

---



Автоматическое размораживание: работает за счет автоматического оттаивания через равные промежутки времени, что исключает необходимость размораживание прибора в целом.



Класс энергоэффективности C



A+++: класс энергоэффективности A+ помогает сэкономить до 30% энергии по сравнению с классом A. Гарантируется максимальная производительность при минимальном потреблении.



Светодиодное внутреннее освещение: более энергоэффективный и долговечный способ освещения внутреннего пространства прибора.