

FAB5LPG5



Produktfamilie	Køleskab
Installation	Fritstående
Kategori	En låge
Referencebredde	Indtil 60
Referencehøjde	Indtil 100
Køletype	Statisk
Optøning	Automatisk
Hængseltype	Standard
Hængselposition	Venstre
EAN-kode	8017709299491



Æstetik

Æstetik	50's Style	Logofarve	Krom
Farve	Pastelgrøn	Sidemateriale	Stål
Finish	Blank	Sidefarve	Pastelgrøn
Design	Afrundet	Logo	Benyttet
Materiale	Varmestøbt	Dørhylder, profil farve	Krom
Håndtag	Ekstern	Skuffer profilfarve	Krom
Håndtagstype	Fast	Farve på glashyldeprofil	Krom
Håndtag farve	Krom		

Køleskabsafdeling egenskaber



Antal justerbare hylder	2	Kølesk. indvendig belysning	Ja
Type af justerbare hylder	Glas	Indvendig belysningstype (køleskab)	LED


Køleskab indvendig låge

Antal justerbare balkoner	1	Antal flaskebalkoner	1
Justerbare balkoner med metaltråd	Ja	Flaskebalkoner med metaltråd	Ja

Andre tekniske egenskaber

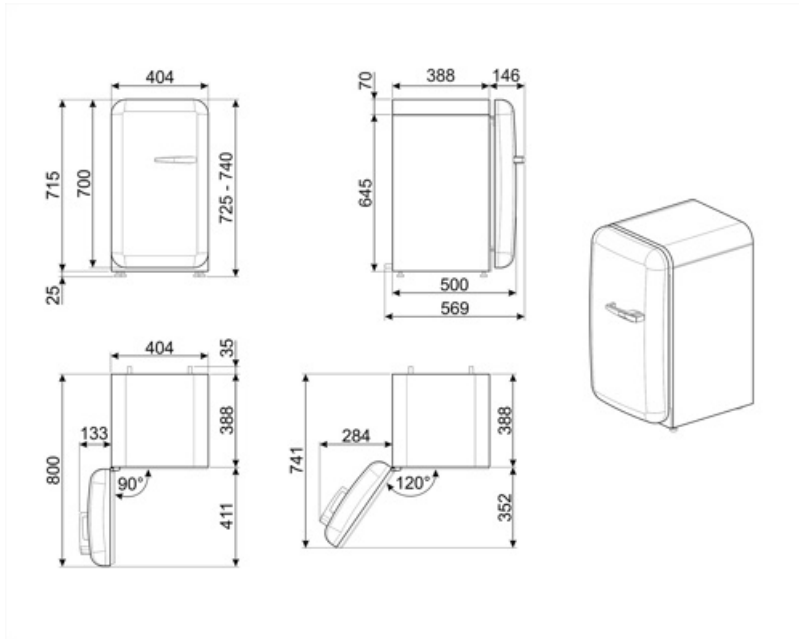
Temperaturstyringstype	Elektronisk
Kølemiddelgas, type	R600a
Type af kompressor	Standard
Kølemiddel mængde (gr)	19 g
Ventileringsmiddel	Cyklopentan

Ydeevne / Energimærke - Reg. 2019

			
Årligt strømforbrug	61 kWh/a	Summen af mængderne i 34 l kølerummet (ne) og det (de) frosne rum	
Energieffektivitetsklasse	D	Lydniveau	40 dB(A) re 1 pW
Luftbåren akustisk støjemissionsklasse	C	Klimaklasse	SN, N, ST, T
Samlet nettovolumen	34 l	EEl	79 %

Elektrisk tilslutning

Stik	(F;E) Schuko	Spænding (V)	220-240 V
Elektrisk klassificering	60 W	Frekvens (Hz)	50/60 Hz
Nuværende	0,3 A	Kabellængde	100 cm



Not included accessories

KITCABLE90UK

Kabel med IEC connector og UK stik

Symbols glossary (TT)



Det automatiske afrimningssystem fungerer ved automatisk afrimning med regelmæssige intervaller, hvilket eliminerer behovet for afrimning helt.



LED indvendig belysning: er en mere energieffektiv og langvarig måde at belyse apparatets indre på.



A+++ : Apparater med dette symbol kan reducere energiforbruget med yderligere 30% i forhold til standard A-energivurderingen.



Energieffektivitetsklasse D