

FAB5LPG6



Produktgruppe	Kjøleskap
Installasjon	Frittstående
Kategori	Én dør
Referansebredde	Opptil 60 cm
Referansehøyde	Opptil 100 cm
Type kjøling	Statisk
Tine	Automatisk
Type hengsel	Standard
Hengselposisjon	Venstre
EAN-kode	8017709349943



Estetisk linje

Estetikk	50's Style	Logo farge	Krom
Farge	Pastel Grønn	Materiale side	Stål
Design	Avrundet	Farge på side	Pastellgrønn
Finish	Blank	Logo	Anvendt
Materiale	Formpresset plast	Dørhyller profil farge	Krom
Håndtak	Utvendig	Skuffe profilmarge	Krom
Håndtak type	Fast	Fargen på glasshyll profil	Krom
Farge på håndtak	Krom		

Avdelinger i kjøleskap



Antall justerbare hyller	2	Belysning i kjøleskap	Ja
Shelves material	Glass	Type belysning i kjøleskap	LED
Antall lamper	1		

Innerdør i kjøleskap

Antall justerbare dørhyller	1	Antall flaskehyster	1
Justerbare dørhyller med metalltråd	Ja	Flaskehyster med metalltråd	Ja


Andre kjøleskapegenskaper

Fuktighetskontroll No

Andre tekniske egenskaper

Type temperaturkontroll	Elektronisk
Type kjølegass	R600a
Type kompressor	Standard
Kjølemiddel Mengde (g)	19 g
Skummiddel	Syklopentan

Ytelse / Energimerking - Reg. 2019

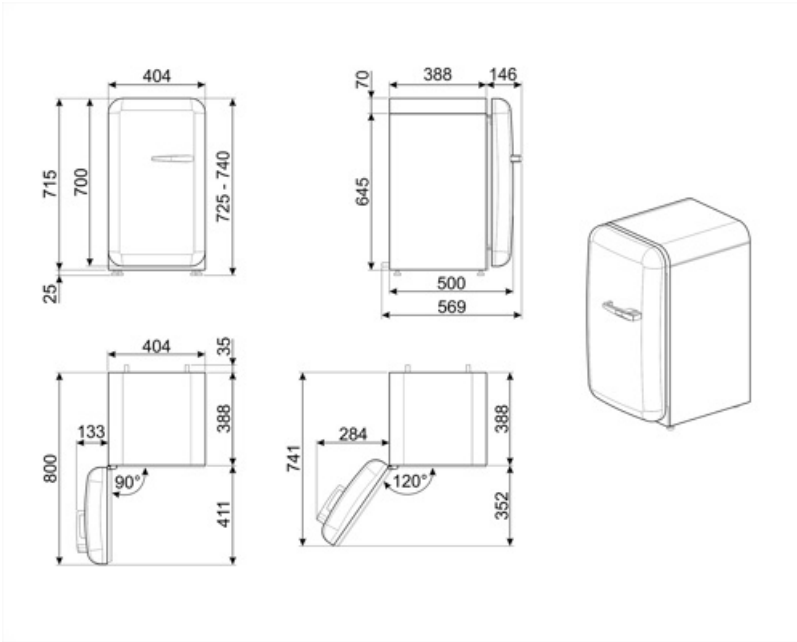
			
Årlig energiforbruk	49 kWh/a	Sum av volum i kjølekammer(e) og frostfrikammer(e)	34 l
Energi effektivitetsklasse	C	Støynivå	36 dB(A) re 1 pW
Luftbåren akustisk støyemisjonsklasse	C	Klimaklasse	SN, N, ST, T
Totalt nettovolum	34 l	EEl	63 %

Elektrisk tilkobling

Elektrisk tilkoblingseffekt	60 W	Frekvens (Hz)	50 Hz
Strøm (A)	0.3 A	Lengde på ledning	100 cm
Spenning (V)	220-240 V	Støpseltype	(F;E) Schuko

Logistisk informasjon

Bredde (mm)	404 mm	Produkt dybde med håndtak	570 mm
Dybde uten håndtak	500 mm	Produkt dybde med dørene åpne ved 90 °	800 mm
Høyde med fot	725 mm	Rom dybde	30 mm
Produktbredde ved maksimal døråpning	707 mm		



Compatible Accessories

KITCABLE90UK

Kabel med IEC-kontakt og UK-støpsel

Alternative products



FAB5LPK6

Hengselposisjon: Venstre
Rosa



FAB5LPB6

Hengselposisjon: Venstre
Pastellblå



FAB5LWH6

Hengselposisjon: Venstre
Hvit



FAB5LSV6

Hengselposisjon: Venstre
Sølv



FAB5LOR6

Hengselposisjon: Venstre
Oransje



FAB5LBL6

Hengselposisjon: Venstre
Sort



FAB5LCR6

Hengselposisjon: Venstre
Creme



FAB5LRD6

Hengselposisjon: Venstre
Rød

Symbols glossary



Det automatisk tinesystemet brukes som automatisk tining ved faste intervaller, noe som eliminerer behovet for opptining i en periode.



Energieffektivitetsklasse C



A+++: Apparater med dette symbolet kan redusere energiforbruk med ytterligere 30% fra standard A energimerking.



Innvendige LED-lamper: Er mer energi- og tidseffektive til belysning av apparatets innside.