

## FAB5LPG6



Rad výrobkov	Chladnička
Inštalácia	Voľne stojaci
Kategória	Jedny dvierka
Referenčná šírka	Do 60 cm
Referenčná výška	Do 100 cm
Typ chladenia	Statická
Rozmrazovanie	Automatický
Typ pántu	Štandardný
Poloha pántu	Ľavý
Kód EAN	8017709349943



## Estetica

Estetica	Štýl 50. rokov	Farba loga	Chrómovaná
Farba	Pastelová zelená	Bočný materiál	Oceľ
Dizajn	Okrúhly	Bočná farba	Pastelová zelená
Povrchová úprava	Lesklá	Logo	Applied
Materiál	Tvarovaný za tepla	Farba profilu políc dvierok	Chrómovaná
Rukoväť	Vonkajší	Farba profilu zásuvky	Chrómovaná
Typ rukoväti	Pevný	Farba profilu sklenenej police	Chrómovaná
Farba rukoväti	Chrómovaná		

## Funkcie priehradky chladničky



Počet nastaviteľných políc	2	Vnútorne osvetlenie chladničky	Áno
Shelves material	Sklo	Typ vnútorného osvetlenia (chladnička)	LED
No. of lights refrigerator compartment	1		

## Vnútorne dvierka chladničky

Počet nastaviteľných políc dvierok	1	Počet políc na fľaše	1
Nastaviteľné police dvierok s drôteným držiakom	Áno	Police na fľaše s drôtenou podporou	Áno

## Ďalšie údaje chladničky

Regulácia vlhkosti No

## Ďalšie technické údaje

Typ ovládania teploty	Elektronický
Typ chladiaceho plynu	R600a
Typ kompresora	Štandardný
Množstvo chladiva (g)	19 g
Foam agent	Cyclopentane

## Energetický štítok – reg. 2019

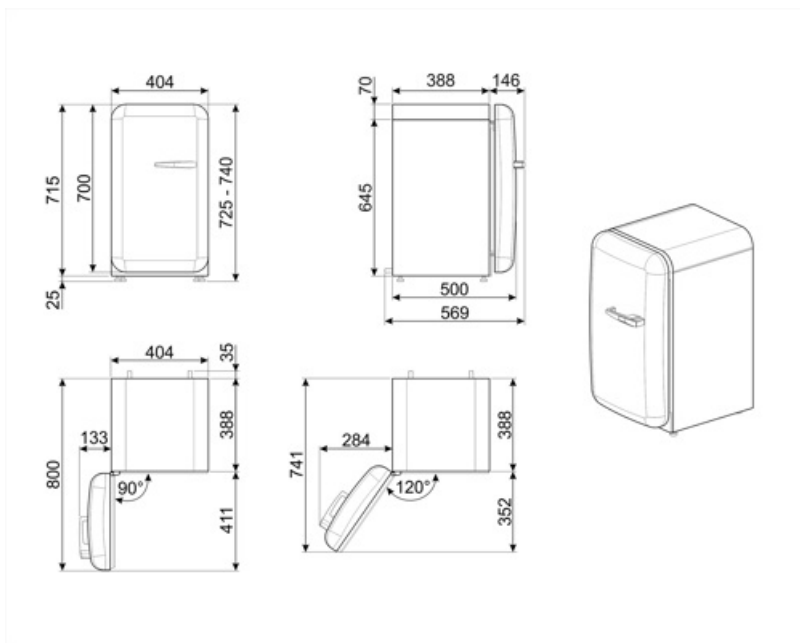
 Ročná spotreba energie	49 kWh/a	Súčet objemov chladiacej priehradky (iek) a rozmrazovacej priehradky (iek)	34 l
Trieda energetickej účinnosti	C	Akustické hlukové emisie vo vzduchu	36 dB(A) re 1 pW
Trieda akustických hlukových emisií vo vzduchu	C	Trieda klimatizácie	SN, N, ST, T
Celkový čistý objem	34 l	EEl	63 %

## Elektrické pripojenie

Hodnotenie elektrického pripojenia	60 W	Frekvencia (Hz)	50 Hz
Prúd	0,3 A	Dĺžka napájacieho kábla	100 cm
Napätie (V)	220-240 V	Zátka	(F;E) Schuko

## Logistické informácie

Šírka	404 mm	Hĺbka rozbaleného výrobku s rukoväťou	570 mm
Hĺbka bez rukoväti	500 mm	Hĺbka výrobku s dvierkami otvorenými na 90°	800 mm
Výška	725 mm	Hĺbka rozpery	30 mm
Šírka výrobku s dvierkami otvorenými na maximum	707 mm		



---

## Compatible Accessories

---

**KITCABLE90UK**

Kábel s konektorom IEC a UK zásuvkou

---

## Alternative products

---



**FAB5LPK6**

**Poloha pántu:** Ľavý  
Ružová



**FAB5LPB6**

**Poloha pántu:** Ľavý  
Pastelová modrá



**FAB5LWH6**

**Poloha pántu:** Ľavý  
Biela



**FAB5LSV6**

**Poloha pántu:** Ľavý  
Strieborná



**FAB5LOR6**

**Poloha pántu:** Ľavý  
Oranžová



**FAB5LBL6**

**Poloha pántu:** Ľavý  
Čierna



**FAB5LCR6**

**Poloha pántu:** Ľavý  
Krémová



**FAB5LRD6**

**Poloha pántu:** Ľavý  
Červená

---

## Symbols glossary

---



A+++: Spotřebiče s tímto symbolom dokážu znížiť spotrebu energie o ďalších 30 % v porovnaní so štandardným energetickým hodnotením A.



System automatického rozmrazovania slúži na automatické rozmrazovanie v pravidelných intervaloch bez potreby rozmraziť všetko naraz.



Vnútorné LED osvetlenie: je spôsob osvetlenie vnútorného priestoru zariadenia, ktoré je energeticky účinnejšie a dlhšie vydrží.



Trieda energetickej účinnosti C