

FAB5LPK



Familia	Frigorífico
Instalación	Libre instalación
Categoría	Monopuerta
Sistema de refrigeración	Estático
Descongelación	Automático
Tipo de bisagra	Estándar
Posición bisagra	Izquierda
Código EAN	8017709243357



Estética

Estética	50's Style	Color tirador	Cromo
Color	Rosa	Color logo	Cromo
Acabado	Brillante	Material de los laterales	Acero
Diseño	Abombado	Color laterales	Rosa
Material de la puerta	Termomoldeada	Logo	Insertado
Tirador	Externo	Posición display	
Tipo de tirador	Fija	Otros colores disponibles	Naranja, Azul, Blanco, Negro, Crema, Rosa, Rojo, Plata, Verde agua

Instalación compartimento frigorífico



Número estantes regulables	2	Iluminación interna frigorífico	Si
Tipología estantes regulables	Cristal	Tipo de iluminación interior frigorífico	LED

Contrapuerta compartimento frigorífico

Número compartimentos de puerta regulables	1	Número de compartimento portabotellas	1
Compartimento portaobjetos con perfil metálico	Si	Ménsulas portabotellas con cable metálico	Si

Otros equipos frigorífico

Ionizador

Otras características técnicas

Conexión de red de agua

Tipo de control de la temperatura

Electromecánico

Tipo de gas refrigerante

Amoníaco

Agente espumante

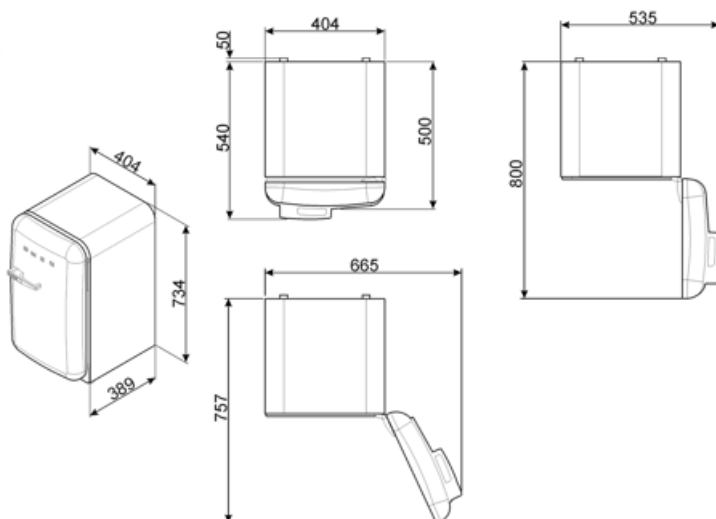
Ciclopentano

Rendimiento / Etiqueta energética - Reg. 2019

Clase climática N

Conexión eléctrica

Enchufe	Schuko (F;E)	Tensión	220-240 V
Datos nominales de conexión eléctrica	60 W	Frecuencia (Hz)	50/60 Hz
Corriente	60 A	Longitud del cable de alimentación	100 cm



Not included accessories

KITCABLE90UK

Cable with IEC connector and UK plug

Symbols glossary



Descongelación automática: todos los modelos de refrigerador están equipados con descongelación automática en el compartimiento del refrigerador.



D: indica la clase energética del aparato.



Iluminación LED interna: la iluminación LED interna garantiza el ahorro de energía y al mismo tiempo ofrece una luz de atmósfera.