

FAB5LPK5



Οικογένεια προϊόντων	Ψυγείο
ΤΟΠΟΘΕΤΗΣΗ	Ελεύθερο
ΚΑΤΗΓΟΡΙΑ	Μονόπορτα
Πλάτος αναφοράς	Έως 60 cm
Ύψος αναφοράς	Έως 100 cm
ΤΥΠΟΣ ΨΥΞΗΣ	Στατική
Απόψυξη	Αυτόματη
Τύπος μεντεσέ	Standard
Θέση μεντεσέ	Αριστερά
Κωδικός EAN	8017709299507



ΑΙΣΘΗΤΙΚΗ

Αισθητική	50's Style	Χρώμα λογότυπου	Χρώμιο
Χρώμα	Ροζ	Πλευρικό υλικό	Ατσάλι
Φινίρισμα	Γυαλιστερό	Χρώμα πλευράς	Ροζ
Design	Στρογγυλεμένο	Λογότυπος	Εφαρμοσμένο
Υλικό	Θερμικό καλούπι	Χρώμα προφίλ ραφιών πόρτας	Χρώμιο
Λαβή	Εξωτερική	Χρώμα προφίλ συρταριών	Χρώμιο
Τύπος λαβής	Σταθερή	Χρώμα προφίλ γυάλινου ραφιού	Χρώμιο
Χρώμα λαβής	Χρώμιο		

ΘΑΛΑΜΟΣ ΣΥΝΤΗΡΗΣΗΣ



Αριθμός ρυθμιζόμενων ραφιών	2	Εσωτερικός φωτισμός συντήρησης	Ναι
Τύπος ρυθμιζόμενων ραφιών	Γυαλί	Τύπος εσωτερικού φωτισμού (συντήρησης)	LED

ΠΟΡΤΑ ΣΥΝΤΗΡΗΣΗΣ

Ρυθμιζόμενα ράφια πόρτας	1	Μπουκαλοθήκες	1
Ρυθμιζόμενα ράφια πόρτας με μεταλλικό στήριγμα	Ναι	Μπουκαλοθήκες με μεταλλικό στήριγμα	Ναι

ΑΛΛΑ ΤΕΧΝΙΚΑ ΧΑΡΑΚΤΗΡΙΣΤΙΚΑ

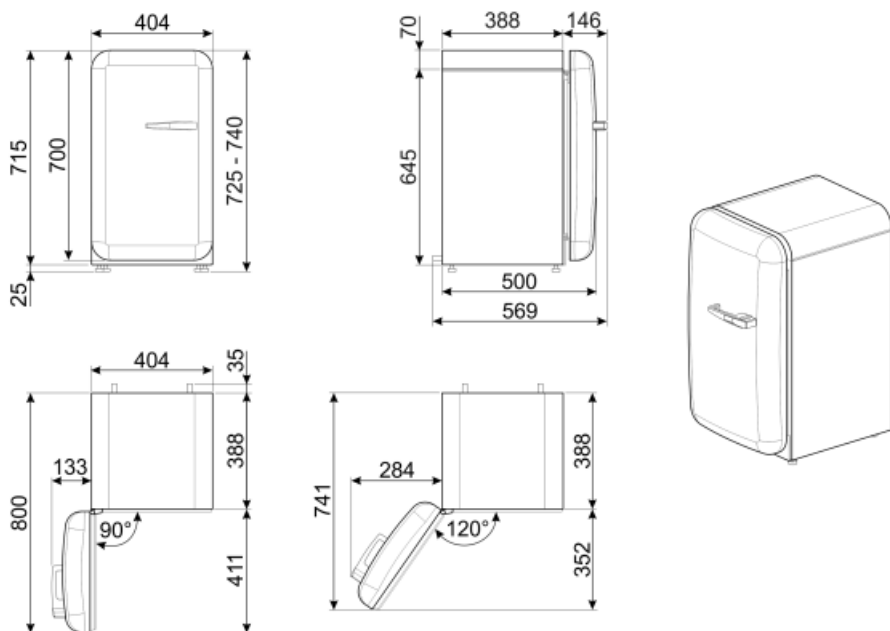
Τύπος θερμοστάτη	Ηλεκτρονικός
Τύπος ψυκτικού αερίου	R600a
Τύπος μοτέρ	Standard
Ποσότητα ψυκτικού μέσου (gr)	19 g
Τύπος μόνωσης	Κυκλοπεντάνιο

ΕΤΙΚΕΤΑ ΑΠΟΔΟΣΗΣ/ΕΝΕΡΓΕΙΑΣ - ΚΑΝ. 2019

Ετήσια κατανάλωση ενέργειας	61 kWh/a	Άθροισμα χώρων συντήρησης	34 λίτρα
ΕΝΕΡΓΕΙΑΚΗ ΚΛΑΣΗ	D	Εκπομπή αερόφερτου θορύβου	40 dB(A) re 1 pW
Κλάση θορύβου	C	Κλιματική κλάση	SN, N, ST, T
Συνολική καθαρή χωρητικότητα	34 λίτρα	EI	79 %

ΗΛΕΚΤΡΙΚΗ ΣΥΝΔΕΣΗ

Φις	(F;E) Σούκο	Τάση (V)	220-240 V
Ονομαστική ισχύς	60 W	Συχνότητα (Hz)	50/60 Hz
Ένταση ρεύματος	0,3 A	Μήκος καλωδίου τροφοδοσίας	100 cm







Not included accessories

KITCABLE90UK

Καλώδιο με βύσμα IEC και πρίζα UK

Symbols glossary (ΤΤ)

-  A+++ : Οι συσκευές με αυτό το σύμβολο μπορούν να μειώσουν την κατανάλωση ενέργειας κατά 30% περισσότερο από την τυπική ενεργειακή κατάταξη A.
-  Εσωτερικός φωτισμός LED: είναι ένας πιο ενεργειακά αποδοτικός τρόπος φωτισμού του εσωτερικού της συσκευής.
-  Το αυτόματο σύστημα απόψυξης λειτουργεί σε τακτά χρονικά διαστήματα εξαλείφοντας εντελώς την ανάγκη απόψυξης.
-  Τάξη ενεργειακής απόδοσης D