

FAB5LPK5



משפחת מוצרים

התקנה

קטגוריה

רוחב ייחוס

גובה ייחוס

סוג קירור

הפשרה

סוג צירים

מיקום צירים

קוד EAN

מקרר

נפרד

דלת אחת

60 טע cm

100 טע cm

סטטי

אוטומטית

סטנדרטי

שמאלי

8017709299507



אסתטיקה

סדרה עיצובית

צבע

עיצוב

גימור

חומר

ידית

סוג ידית

צבע ידית

סגנון שנות החמישים

ורוד

עגול

מבריק

מעוצב בחום

חיצוני

קבוע

כרום

צבע לוגו

חומר דופן

צבע דפנות

Logo

צבע פרופיל של מדפי דלת

צבע פרופיל מגירות

צבע פרופיל של מדף זכוכית

כרום

פלדה

ורוד

Applied

כרום

כרום

כרום

מאפייני תא מקרר



מספר מדפים מתכווננים

2

Shelves material

זכוכית

תאורה פנימית במקרר

כן

(סוג תאורה פנימית (מקרר

LED

דלת פנימית של מקרר

מספר מדפי דלת מתכווננים

1

מדפי דלת מתכווננים עם

כן

פס תמיכה

מספר מדפי בקבוקים

1

מדפי בקבוקים עם פס

כן

תמיכה

מאפיינים טכניים אחרים

סוג בקרת טמפרטורה

אלקטרוני

סוג גז קרר	R600a
סוג מדחס	סטנדרטי
(כמות קרר גרם)	19 g
Foam agent	Cyclopentane

תווית חשמל / ביצועים – שנת 2019

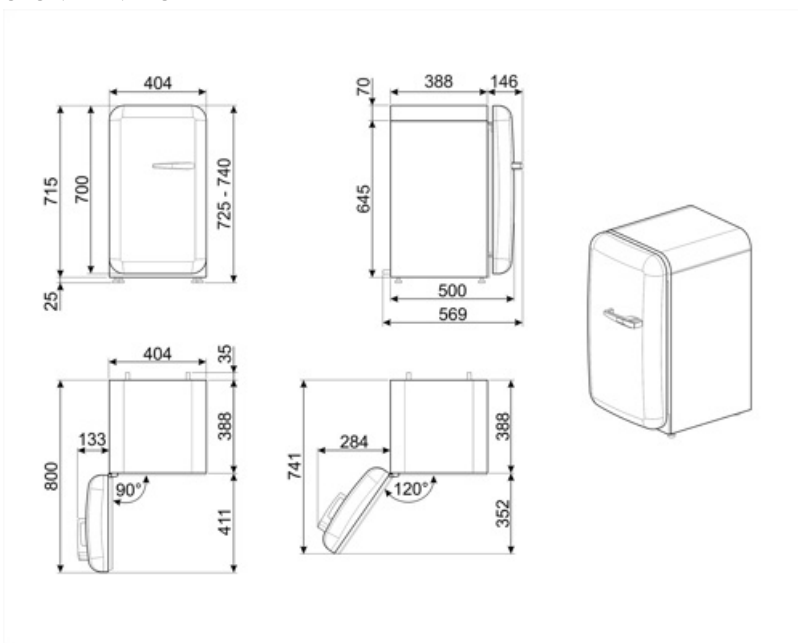
צריכת חשמל שנתית	61 kWh/a	סכום הנפחים של תאי הקירור והתאים הלא קפואים	34 l
קטגוריית יעילות אנרגטית	D	פליטות רעש נישא באוויר	40 dB(A) re 1 pW
קטגוריית פליטות רעש נישא באוויר	C	קטגוריית אקלים	SN, N, ST, T
נפח נטו כולל	34 l	EI	79 %

חיבור חשמלי

דירוג חיבור חשמלי	60 W	תדר (Hz)	50/60 Hz
זרם	0,3 A	אורך כבל חשמל	100 cm
(מתח וולט)	220-240 V	תקע	(F;E) Schuko

מידע לוגיסטי

רוחב	404 mm	עומק מוצר עם ידית	570 mm
עומק ללא ידית	500 mm	עומק מוצר עם דלתות	800 mm
גובה	725 mm	שנפתחות ב- 90° מעלות	
רוחב המוצר עם פתיחה מרבית של הדלתות	707 mm	רוחב מרווח	30 mm



Compatible Accessories

KITCABLE90UK

ותקע בריטי IEC כבל עם מחבר

Alternative products



FAB5LRD5

מיקום צירים: שמאלי
אדום



FAB5LPG5

מיקום צירים: שמאלי
ירוק פסטל



FAB5LCR5

מיקום צירים: שמאלי
שמנת



FAB5LPB5

מיקום צירים: שמאלי
כחול פסטל



FAB5LOR5

מיקום צירים: שמאלי
תפוז



FAB5LWH5

מיקום צירים: שמאלי
לבן



FAB5LSV5





מיקום צירים: שמאלי
כסף



FAB5LBL5

מיקום צירים: שמאלי
שחור

Symbols glossary

- | | | | |
|--|--|---|--|
|  | מערכת ההפשרה האוטומטית פועלת על ידי הפשרה אוטומטית במרווחים קבועים ומבטלת את הצורך בהפשרה. |  | A+++ עם הסמל הזה מפחיתים את צריכת A החשמל ביותר מ-30% בהשוואה לדירוג אנרגיה. |
|  | פנימית: דרך חסכונית יותר בחשמל LED תאורת ומאריכת ימים יותר להאיר את פנים המכונה. |  | D קטגוריית יעילות אנרגטית |