

FAB5LPK5



Famiglia	Frigorifero
Installazione	Libera installazione
Note sul modello	Due collegamenti presenti sul retro del prodotto: - POWER: per funzionamento del prodotto - SIGNAL: per attivare la funzione SMART Un cavo incluso (per collegamento POWER)
Categoria	Monoporta
Larghezza di riferimento	Fino a 60 cm
Altezza di riferimento	Fino a 100 cm
Tipo di raffreddamento	Statico
Sbrinamento	Automatico
Tipo di cerniera	Standard
Posizione cerniera	Sinistra
Codice EAN	8017709299507



Estetica

Estetica	50's Style	Colore logo	Cromo
Colore	Rosa	Materiale fianchi	Lamiera
Design	Bombato	Colore fianchi	Rosa
Finitura	Lucido	Logo	Applicato
Materiale Porta	Termoformata	Colore profilo mensole	Cromo
Maniglia	Esterna	Colore profilo cassette	Cromo
Tipo Maniglia	Fissa	Colore profilo del ripiano in vetro	Cromo
Colore maniglia	Cromo		

Allestimento Comparto Frigorifero



Numero ripiani regolabili	2	Illuminazione interna frigo	Sì
Materiale dei ripiani	Cristallo	Tipo illuminazione interna frigo	Led


Controporta comparto Frigorifero

Numero balconcini regolabili	1	Numero mensole porta-bottiglie	1
Mensole porta - oggetti con filo metallico	Sì	Mensole porta-bottiglie con filo metallico	Sì

Altre caratteristiche tecniche

Tipo di controllo della temperatura	Elettronico
Tipo di gas refrigerante	R600a
Tipo di compressore	Standard
Quantità refrigerante (g)	19 g
Agente schiumogeno	Ciclopentano

Prestazioni / Etichetta Energetica - Reg. 2019

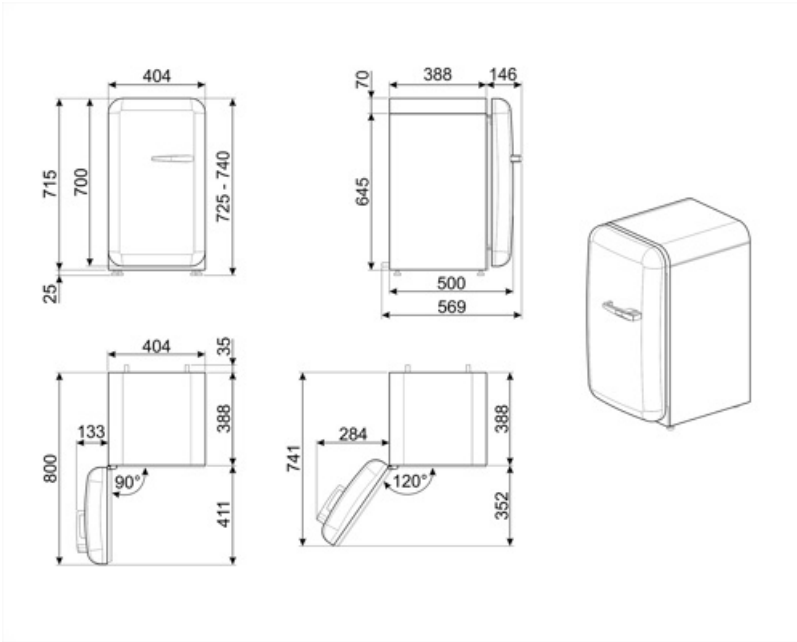
			
Consumo annuo di energia	61 kWh/a	Somma dei volumi degli scomparti di raffreddamento e degli scomparti per prodotti non congelati	34 l
Classe di efficienza energetica	D	Emissioni di rumore aereo	40 dB(A) re 1 pW
Classe di emissione di rumore aereo	C	Classe climatica IEE	SN, N, ST, T 79 %
Volume totale netto	34 l		

Collegamento Elettrico

Dati nominali di collegamento elettrico	60 W	Frequenza (Hz)	50/60 Hz
Corrente	0,3 A	Lunghezza cavo di alimentazione	100 cm
Tensione (V)	220-240 V	Spina	(F;E) Schuko

Informazioni Logistiche

Larghezza	404 mm	Profondità del prodotto con maniglia	570 mm
Profondità del prodotto senza maniglia	500 mm	Profondità del prodotto con porta aperta a 90°	800 mm
Altezza	725 mm	Profondità distanziali	30 mm
Larghezza del prodotto con porte aperte oltre 90°	707 mm		



Accessori Compatibili

KITCABLE90UK

Cavo IEC con spina UK

Prodotti alternativi



FAB5LRD5

Posizione cerniera: Sinistra
Rosso



FAB5LOR5

Posizione cerniera: Sinistra
Arancione



FAB5LPG5

Posizione cerniera: Sinistra
Verde pastello



FAB5LWH5

Posizione cerniera: Sinistra
Bianco



FAB5LCR5

Posizione cerniera: Sinistra
Panna



FAB5LSV5

Posizione cerniera: Sinistra
Silver



FAB5LPB5

Posizione cerniera: Sinistra
Azzurro



FAB5LBL5

Posizione cerniera: Sinistra
Nero

Glossario simboli



Sbrinamento automatico: Tutti i modelli di frigoriferi sono dotati di Sbrinamento automatico nel vano frigorifero.



Classe di efficienza energetica D



A+++ : Gli elettrodomestici Smeg consentono un notevole risparmio energetico ascrivibile in Classe A, A+, A++ e A+++ , per ridurre i consumi, pur mantenendo la massima efficienza, e garantire il rispetto per l'ambiente.



illuminazione interna a LED: L'illuminazione interna a LED garantisce un risparmio energetico e, al contempo, offre una luce di atmosfera.