

FAB5LPK5



Семейство продуктов	Холодильник
Установка	Отдельностоящий
Категория	Однодверный
Рекомендуемая ширина	До 60 см
Рекомендуемая высота	До 100 см
Тип охлаждения	Статический
Разморозка	Автоматическая
Тип петель (шарнира)	Стандартный
Дверной упор	Слева
Международный артикул (EAN-код)	8017709299507



Эстетика

Эстетика	Стиль 50-х г.г.	Цвет логотипа	Хромированный
Цвет	Розовый	Материал боковин	Сталь
Дизайн	Скругленный выпуклый	Цвет боковин	Розовый
Отделка	Глянцевый	Логотип	Накладной
Материал	Термоформируемый полимер	Цвет профиля на полках дверцы	Хромированный
Ручка	Внешняя	Цвет профиля на выдвижных ящиках	Хромированный
Тип ручки	Фиксированный	Цвет профиля на стеклянных полках	Хромированный
Цвет ручек	Хромированный		

Характеристики холодильного отделения



Количество регулируемых полок	2	Внутренняя подсветка холодильного отделения	Да
Материал полок	Стекло	Тип подсветки холодильного отделения	Светодиодный

Дверца холодильного отделения

Количество регулируемых полок на дверце	1	Количество полок для бутылок	1
--	---	-------------------------------------	---

Регулируемая полка с металлической окантовкой Да

Полка для бутылок с металлической окантовкой Да

Другие технические характеристики

Тип контроля температуры	Электронный
Тип хладагента	R600a
Тип компрессора	Стандартный
Количество хладагента (г)	19 г
Вспенивающий агент	Циклопентан

Производительность / Энергопотребление - НОВЫЙ регламент

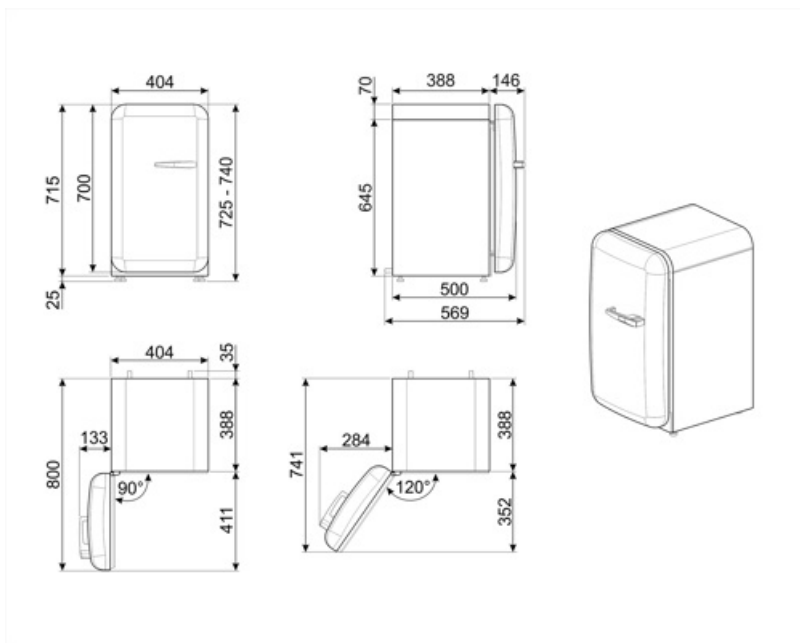
 Годовое энергопотребление	61 кВт/год	Сумма объемов холодильного отделения и незамерзающего отделения	34 л
Класс энергоэффективности	D	Эмиссия воздушного акустического шума	40 дБ(A) re 1пВт
Класс эмиссии воздушного акустического шума	C	Климатический класс	SN, N, ST, T
Полный объем	34 л	EEI	79 %

Электрическое подключение

Номинальная мощность	60 Вт	Частота тока	50/60 Гц
Сила тока	0,3 А	Длина электрического кабеля	100 см
Напряжение	220-240 В	Тип электрической вилки	Европейская вилка для переменного тока

Логистическая информация

Ширина изделия (мм)	404 мм	Глубина с ручкой	570 мм
Глубина без ручек	500 мм	Глубина с дверцей, открытой на 90°	800 мм
Высота изделия	725 мм	Глубина проставки	30 мм
Ширина с дверцей, открытой на 90° (мм)	707 мм		



Совместимые Аксессуары

KITCABLE90UK

Кабель с вилкой IEC и вилкой UK

Alternative products



FAB5LRD5

Дверной упор: Слева
Красный



FAB5LPG5

Дверной упор: Слева
Пастельный зеленый



FAB5LCR5

Дверной упор: Слева
Кремовый



FAB5LPB5

Дверной упор: Слева
Пастельный голубой



FAB5LOR5

Дверной упор: Слева
Оранжевый



FAB5LWH5

Дверной упор: Слева
Белый



FAB5LSV5

Дверной упор: Слева
Серебристый



FAB5LBL5

Дверной упор: Слева
Черный

Symbols glossary



Автоматическое размораживание: работает за счет автоматического оттаивания через равные промежутки времени, что исключает необходимость размораживание прибора в целом.



Светодиодное внутреннее освещение: более энергоэффективный и долговечный способ освещения внутреннего пространства прибора.



А+++: класс энергоэффективности А+ помогает сэкономить до 30% энергии по сравнению с классом А. Гарантируется максимальная производительность при минимальном потреблении.



Класс энергоэффективности D