

FAB5LRD5



Tuoteryhmä	Jääkaappi
Asennus	Vapaasti seisova
Ryhmä	Yksi ovi
Viiteleveys	Enintään 60
Viitekorkeus	Enintään 100
Jäähdytystyyppi	Staattinen
Sulatus	Automaattinen
Saranatyyppi	Tavallinen
Saranoiden sijainti	Vasemmalla
EAN-koodi	8017709299514



Estetiikka

Estetiikka	50-luvun tyyli	Logon väri	Kromi
Väri	Punainen	Kylkien materiaali	Teräs
Pinnan viimeistely	Kiiltävä	Kylkien väri	Punainen
Design	Pyöristetty	Logo	Lisätty
Materiaali	Kestomuovia	Oven hyllyjen reunan väri	Chrome
Kahva	Ulkoinen	Laatikkojen etuosan värin	Kromi
Kahvan tyyppi	Asennettu	Lasihyllyjen reunan väri	Kromi
Kahvan väri	Kromattu		

Jääkaapin ominaisuudet



Säädettävien hyllyjen materiaali	2	Jääkaapin sisävalo	Kyllä
Säädettävien hyllyjen määrä	Lasi	Jääkaapin sisävalon tyyppi	LEDit


Jääkaapin sisäovi

Säädettävien ovihyllyjen määrä	1	Pullohyllyjen määrä	1
Säädettävät oven metallilankahyllyt	Kyllä	Metallilankapullohyllyt	Kyllä

Muut tekniset ominaisuudet

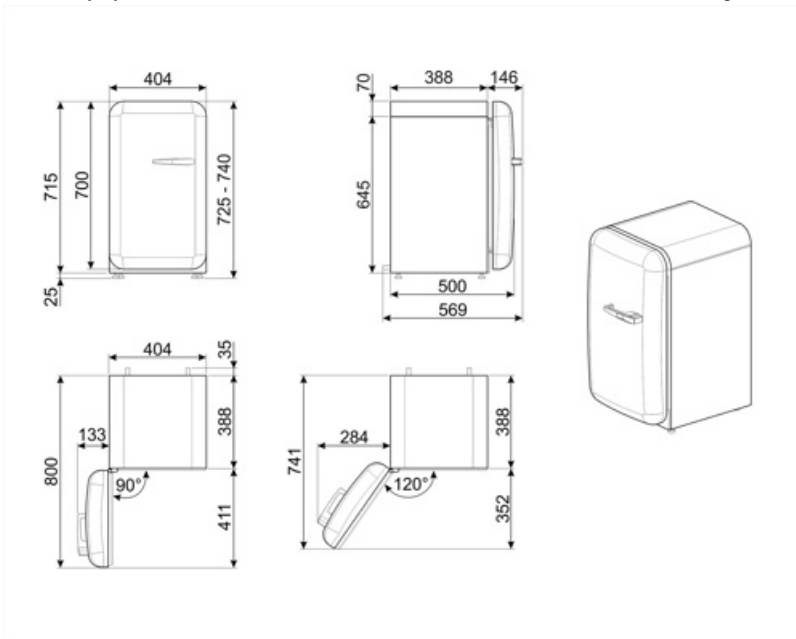
Lämpötilansäätöjen määrä	Elektroninen
Jäähdytysaineen tyyppi	R600a
Kompressorin tyyppi	Standardi
Jääkaappiaineen määrä (g)	19 g
Vaahdon tyyppi	Syklopentaani

Suorituskyky / energiamerkintä - as. 2019

			
Vuotuinen energiankulutus	61 kWh/a	Kylmäsäilytystilojen ja pakastamattomien tilavuuksien summa	34 l
Energialuokka	D	Äänitaso	40 dB(A) re 1 pW
Äänitason luokka	C	Ilmastoluokitus	SN, N, ST, T
Kokonaisnettotilavuus	34 l	EI	79 %

Sähköliitännät

Sähköpistokkeen tyyppi	(F;E) Schuko	Jännite (V)	220-240 V
Sähköliitäntä	60 W	Taajuus (Hz)	50/60 Hz
Virta (A)	0.3 A	Johdon pituus	100 cm



Compatible Accessories

KITCABLE90UK

Johto, jossa IEC-liitin ja Ison-Britannian pistoke

Alternative products



FAB5RPB5

Saranoiden sijainti: Oikealla
Pastellinsininen



FAB5RPK5

Saranoiden sijainti: Oikealla
Vaaleanpunainen



FAB5RCR5

Saranoiden sijainti: Oikealla
Kermanvärinen



FAB5LOR5

Saranoiden sijainti: Vasemmalla
Oranssi



FAB5LPG5

Saranoiden sijainti: Vasemmalla
Pastellinvihreä



FAB5RBL5

Saranoiden sijainti: Oikealla
Musta



FAB5RWH5

Saranoiden sijainti: Oikealla
Valkoinen



FAB5LWH5

Saranoiden sijainti: Vasemmalla
Valkoinen



FAB5RRD5

Saranoiden sijainti: Oikealla
Punainen



FAB5RPG5

Saranoiden sijainti: Oikealla
Pastellinvihreä



FAB5RDUJ5

Saranoiden sijainti: Oikealla
Koristeet/erikoisväri



FAB5LCR5

Saranoiden sijainti: Vasemmalla
Kermanvärinen



FAB5LSV5

Saranoiden sijainti: Vasemmalla
Hopea



FAB5LPK5

Saranoiden sijainti: Vasemmalla
Vaaleanpunainen



FAB5LPB5

Saranoiden sijainti: Vasemmalla
Pastellinsininen



FAB5LBL5

Saranoiden sijainti: Vasemmalla
Musta



FAB5ROR5





Saranoiden sijainti: Oikealla
Oranssi



FAB5RSV5

Saranoiden sijainti: Oikealla
Hopea

Symbols glossary

- | | | | |
|--|--|---|---|
|  | Automaattinen sulatusjärjestelmä huolehtii sulatuksesta automaattisesti säännöllisin aikaväleihin, jolloin sulatuksesta ei tarvitse huolehtia. |  | A+++: Laitteet, joissa on tämä symboli, voivat vähentää energiankulutusta vielä 30 % vakiona olevasta A-energialuokitukselta. |
|  | LED-sisävalo: energiatehokkaampi ja kestävä tapa valaista laitteen sisäosa. |  | Energiatehokkuusluokka D |

Benefit (TT)

Jäähdytyskaasu R600a

Ympäristöystävällinen R600a-jäähdytyskaasu edistää nopeaa viilennystä pienemmällä energiankulutuksella

Ilmastoluokka

Ilmastoluokka SN-T tekee laitteesta sopivan toimimaan huonelämpötilassa välillä 10 °C – 43 °C (50 °F ~ 109 °F)

Ulkoisen kahva

Ulkoisen kahva takaa jääkaapin käytännöllisyyden ja helpon käytön

Jääkaapin sisävalaistus

Sisävalaistus täydelliseen hyllyjen näkyvyyteen jääkaappiosastossa