

## FAB5LRD5



Ürün Ailesi	Buzdolabı
Kurulum	Bağımsız
Kategori	Tek Kapı
Referans genişlik	60'a kadar cm
Referans yükseklik	100'e kadar cm
Soğutma tipi	Statik
Buz çözme	Otomatik
Menteşe tipi	Standart
Menteşe pozisyonu	Sol
EAN kodu	8017709299514



### Estetik

Estetik	50's Style	Logo rengi	Krom
Renk	Kırmızı	Yan malzeme	Çelik
Tasarım	Yuvarlatılmış	Yan renk	Kırmızı
Son işlemler	Parlak	Logo	Applied
Malzeme	Sıcak şekillendirilmiş	Kapı rafları profil rengi	Krom
Kulp	Dış	Çekmece profil rengi	Krom
Kulp tipi	Sabit	Cam raf profili rengi	Krom
Kulp rengi	Krom		

### Buzdolabı bölme özellikleri



Ayarlanabilir raf sayısı	2	Buzdolap içi aydınlatma	Evet
Shelves material	Cam	İç ışık tipi (buzdolabı)	LED

### Buzdolabı İç Kapısı


Ayarlanabilir kapı raflarının sayısı	1	Şişe rafı sayısı	1
Tel destekli ayarlanabilir kapı rafları	Evet	Tel destekli şişe rafları	Evet

### Diğer teknik özellikler

Sıcaklık kontrolü tipi	Elektronik
------------------------	------------

Soğutucu gaz tipi	R600a
Kompresör tipi	Standart
Soğutucu Akışkan Miktarı (gr)	19 g
Foam agent	Cyclopentane

## Performans / Enerji Etiketleri - Düzen. 2019

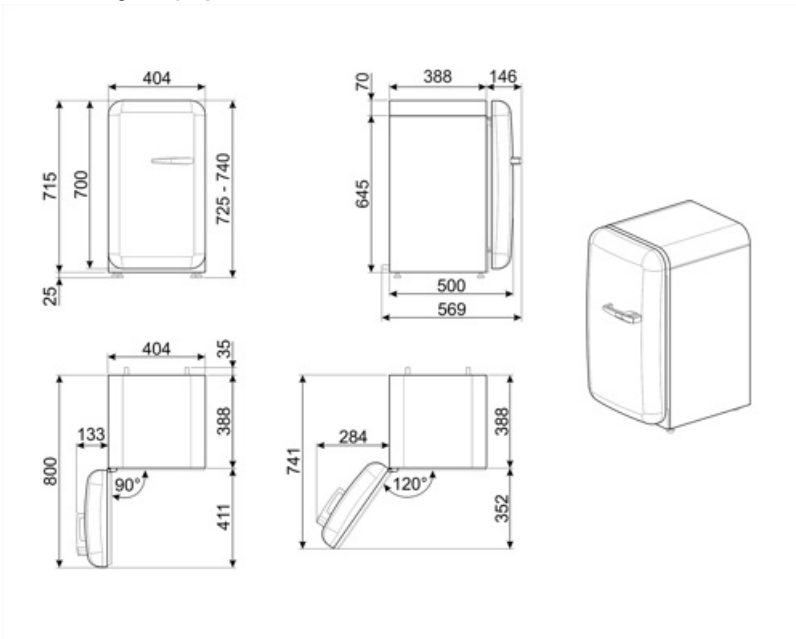
			
Yıllık enerji tüketimi	61 kWh/a	Soğutma bölme(ler)in ve dondurulmamış bölme(ler)in hacimlerinin toplamı	34 l
Enerji verimliliği sınıfı	D	Havadan yayılan akustik gürültü emisyonları	40 dB(A) re 1 pW
Havadaki akustik gürültü emisyon sınıfı	C	İklim sınıfları	SN, N, ST, T
Toplam net hacim	34 l	EEL	79 %

## Elektrik Bağlantısı

Elektrik bağlantısı derecesi	60 W	Frekans (Hz)	50/60 Hz
Akım	0.3 A	Güç kaynağı kablo uzunluğu	100 cm
Voltaj (V)	220-240 V	Fiş	(F;E) Schuko

## Lojistik Bilgisi

Genişlik	404 mm	Kulp ile ürün derinliği	570 mm
Kulpsuz derinlik	500 mm	Kapılar 90° açıldığında ürün derinliği	800 mm
Yükseklik	725 mm	Ara plaka derinliği	30 mm
Maksimum kapı açıklığı ile ürün genişliği	707 mm		



---

## Compatible Accessories

---

**KITCABLE90UK**

IEC konektörlü ve İngiliz fişli kablo

## Alternative products



**FAB5LOR5**

**Menteşe pozisyonu:** Sol  
Turuncu



**FAB5LWH5**

**Menteşe pozisyonu:** Sol  
Beyaz



**FAB5LSV5**

**Menteşe pozisyonu:** Sol  
Gümüş



**FAB5LPB5**

**Menteşe pozisyonu:** Sol  
Pastel mavi



**FAB5LPG5**

**Menteşe pozisyonu:** Sol  
Pastel yeşil



**FAB5LCR5**

**Menteşe pozisyonu:** Sol  
Krem



**FAB5LPK5**

**Menteşe pozisyonu:** Sol  
Pembe



**FAB5LBL5**

**Menteşe pozisyonu:** Sol  
Siyah

## Symbols glossary



Otomatik defrost sistemi, düzenli aralıklarla otomatik olarak defrost yaparak çalışarak defrost ihtiyacını tamamen ortadan kaldırır.



Enerji verimliliği sınıfı D



A: Bu sembole sahip cihazlar, enerji tüketimini standart A enerji sınıfına göre% 30 daha azaltabilir.



LED iç aydınlatma: Cihazın içini aydınlatmanın daha enerji verimli ve uzun ömürlü bir yoludur.