

## FAB5LRD6



Famille	Réfrigérateurs
Installation	Pose libre
Catégorie	Une porte
Largeur de référence	Jusqu'à 60 cm
Hauteur de référence	Jusqu'à 100 cm
Type de refroidissement	Statique
Dégivrage	Automatique
Type de charnières	Standard
Position des charnières	Gauche
Code EAN	8017709349981



## Esthétique

Esthétique	Années 50	Couleur du logo	Chromé
Couleur	Rouge	Matériau des parois latérales	Tôle d'acier
Design	Bombé	Couleur des parois latérales	Rouge
Finition	Brillant	Logo	Appliqué
Matériau de la porte	Plastique thermoformé	Couleur des finitions des balconnets	Chromé
Poignée	Externe	Couleur des finitions des tiroirs	Chromé
Type de poignée	Fixe	Couleur des finitions des clayettes en verre	Chromé
Couleur de la poignée	Chromé		

## Caractéristiques réfrigérateur



Nombre de clayettes réglables	2	Eclairage interne réfrigérateur	Oui
Type de clayettes réglables	Verre	Type d'éclairage interne réfrigérateur	LED
Nombre de lampes	1		

## Contre-porte réfrigérateur

Nombre de balconnets réglables	1	Nombre de balconnets porte-bouteilles	1
--------------------------------	---	---------------------------------------	---


Balconnets réglables avec fil métallique    Oui

Balconnet porte-bouteilles avec fil métallique    Oui

## Autres caractéristiques techniques

Type de contrôle de la température	Électronique
Type de gaz réfrigérant	R600a
Type compresseur	Standard
Quantité de réfrigérant (gr)	19 g
Agent d'expansion pour mousses isolantes	Cyclopentane

## Performance / Etiquette énergétique - Reg. 2019

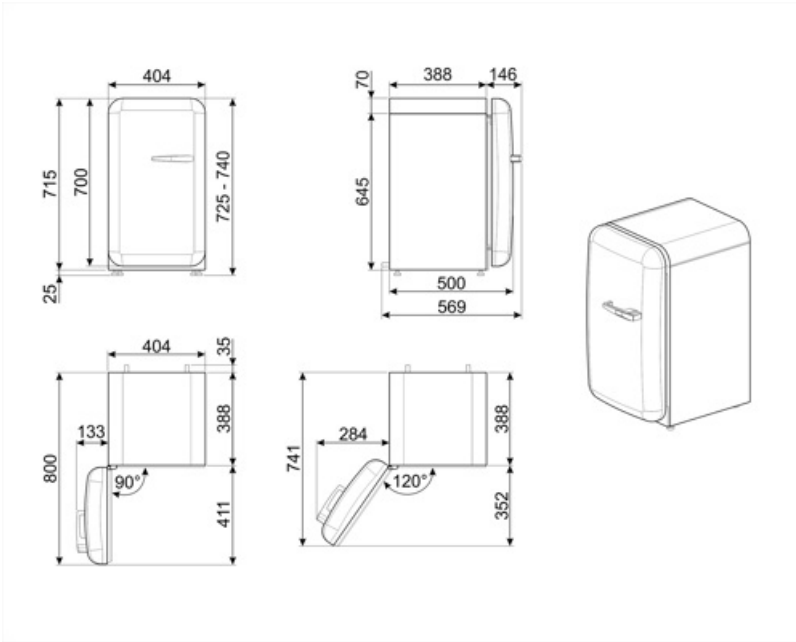
 Consommation d'énergie annuelle	49 kWh/a	Somme des volumes du (des) compartiment(s) Extra Fresh et du (des) compartiment(s) frais	34 l
Classe énergétique	C	Niveau sonore	36 dB(A) re 1 pW
Classe d'émissions acoustiques dans l'air	C	Classe climatique	SN, N, ST, T
Volume net total	34 l	EEL	63 %

## Raccordement électrique

Puissance nominale	60 W	Fréquence	50 Hz
Intensité	0,3 A	Longueur du câble d'alimentation	100 cm
Tension	220-240 V	Type de prise	(F;E) Schuko

## Informations logistiques

Largeur du produit	404 mm	Profondeur du produit avec la poignée	570 mm
Profondeur du produit sans poignée	500 mm	Profondeur du produits avec la porte ouverte à 90°	800 mm
Hauteur du produit avec pieds	725 mm	Profondeur entretoises	30 mm
Largeur du produit avec les portes ouvertes au maximum	707 mm		



---

## Accessoires Compatibles

---

**KITCABLE90UK**

Câble avec connecteur IEC et prise UK

---

## Alternative products

---



**FAB5LPG6**

**Position des charnières:** Gauche  
Vert d'Eau



**FAB5LPB6**

**Position des charnières:** Gauche  
Bleu Azur



**FAB5LSV6**

**Position des charnières:** Gauche  
Gris métal



**FAB5LBL6**

**Position des charnières:** Gauche  
Noir



**FAB5LPK6**

**Position des charnières:** Gauche  
Rose



**FAB5LWH6**

**Position des charnières:** Gauche  
Blanc



**FAB5LOR6**

**Position des charnières:** Gauche  
Orange



**FAB5LCR6**

**Position des charnières:** Gauche  
Crème

---

## Symbols glossary

---



Dégivrage automatique : Le réfrigérateur se dégivre automatiquement. L'eau issue de ce dégivrage ne doit pas être récupérée car le réfrigérateur est équipé d'un système d'évaporation.



Classe énergétique C



A+++ : Les produits Smeg, en classe énergétique A, A+, A++ et A+++, permettent de réduire la consommation d'énergie tout en gardant une efficacité maximale et en garantissant un meilleur respect de l'environnement.



Eclairage intérieur LED : L'éclairage intérieur LED assure à la fois des économies d'énergie et un éclairage d'ambiance.