

## FAB5LRD6



|                 |               |
|-----------------|---------------|
| Produktgruppe   | Kjøleskap     |
| Installasjon    | Frittstående  |
| Kategori        | Én dør        |
| Referansebredde | Opptil 60 cm  |
| Referansehøyde  | Opptil 100 cm |
| Type kjøling    | Statisk       |
| Tine            | Automatisk    |
| Type hengsel    | Standard      |
| Hengselposisjon | Venstre       |
| EAN-kode        | 8017709349981 |



### Estetisk linje

|                  |                   |                               |         |
|------------------|-------------------|-------------------------------|---------|
| Estetikk         | 50's Style        | Logo farge                    | Krom    |
| Farge            | Rød               | Materiale side                | Stål    |
| Design           | Avrundet          | Farge på side                 | Rød     |
| Finish           | Blank             | Logo                          | Anvendt |
| Materiale        | Formpresset plast | Dørhyller profil farge        | Krom    |
| Håndtak          | Utvendig          | Skuffe profilmarge            | Krom    |
| Håndtak type     | Fast              | Fargen på glasshyll<br>profil | Krom    |
| Farge på håndtak | Krom              |                               |         |

### Avdelinger i kjøleskap



|                          |       |                            |     |
|--------------------------|-------|----------------------------|-----|
| Antall justerbare hyller | 2     | Belysning i kjøleskap      | Ja  |
| Shelves material         | Glass | Type belysning i kjøleskap | LED |
| Antall lamper            | 1     |                            |     |

### Innerdør i kjøleskap

|                                     |    |                             |    |
|-------------------------------------|----|-----------------------------|----|
| Antall justerbare dørhyller         | 1  | Antall flaskehyller         | 1  |
| Justerbare dørhyller med metalltråd | Ja | Flaskehyller med metalltråd | Ja |


### Andre kjøleskapegenskaper

Fuktighetskontroll No

## Andre tekniske egenskaper

|                         |             |
|-------------------------|-------------|
| Type temperaturkontroll | Elektronisk |
| Type kjølegass          | R600a       |
| Type kompressor         | Standard    |
| Kjølemiddel Mengde (g)  | 19 g        |
| Skummiddel              | Syklopentan |

## Ytelse / Energimerking - Reg. 2019

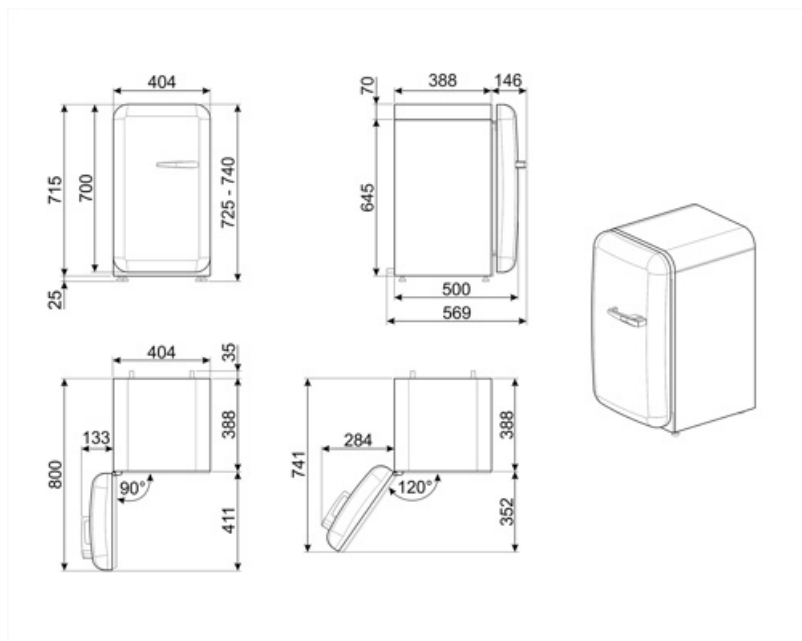
|  |          |  |                  |
|--|----------|--|------------------|
|  |          |  |                  |
| Årlig energiforbruk  | 49 kWh/a | Sum av volum i kjølekammer(e) og frostfrikammer(e) | 34 l             |
| Energi effektivitetsklasse   | C        | Støynivå   | 36 dB(A) re 1 pW |
| Luftbåren akustisk støyemisjonsklasse  | C        | Klimaklasse  | SN, N, ST, T     |
| Totalt nettovolum  | 34 l     | EEl  | 63 %             |

## Elektrisk tilkobling

|                             |           |                   |              |
|-----------------------------|-----------|-------------------|--------------|
| Elektrisk tilkoblingseffekt | 60 W      | Frekvens (Hz)     | 50 Hz        |
| Strøm (A)                   | 0,3 A     | Lengde på ledning | 100 cm       |
| Spenning (V)                | 220-240 V | Støpseltype       | (F;E) Schuko |

## Logistisk informasjon

|                                      |        |  |        |
|--------------------------------------|--------|--|--------|
| Bredde (mm)                          | 404 mm | Produkt dybde med håndtak              | 570 mm |
| Dybde uten håndtak                   | 500 mm | Produkt dybde med dørene åpne ved 90 ° | 800 mm |
| Høyde med fot                        | 725 mm | Rom dybde                              | 30 mm  |
| Produktbredde ved maksimal døråpning | 707 mm |  |        |



---

## Compatible Accessories

---

**KITCABLE90UK**

Kabel med IEC-kontakt og UK-støpsel

---

## Alternative products

---



**FAB5LPG6**

**Hengselposisjon:** Venstre  
Pastel Grønn



**FAB5LPB6**

**Hengselposisjon:** Venstre  
Pastellblå



**FAB5LSV6**

**Hengselposisjon:** Venstre  
Sølv



**FAB5LBL6**

**Hengselposisjon:** Venstre  
Sort



**FAB5LPK6**

**Hengselposisjon:** Venstre  
Rosa



**FAB5LWH6**

**Hengselposisjon:** Venstre  
Hvit



**FAB5LOR6**

**Hengselposisjon:** Venstre  
Oransje



**FAB5LCR6**

**Hengselposisjon:** Venstre  
Creme

---

## Symbols glossary

---



Det automatisk tinesystemet brukes som automatisk tining ved faste intervaller, noe som eliminerer behovet for opptining i en periode.



Energieffektivitetsklasse C



A+++: Apparater med dette symbolet kan redusere energiforbruk med ytterligere 30% fra standard A energimerking.



Innvendige LED-lamper: Er mer energi- og tidseffektive til belysning av apparatets innside.