

FAB5LRD6



Família	Frigorífico
Instalação	Livre instalação
Categoria	1 porta
Largura de referência	Até 60 cm
Altura de referência	Até 100 cm
Tecnologia	Estático
Descongelação	Automática
Tipo de dobradiças	Livre instalação
Dobradiças	Esquerdo
Código EAN	8017709349981



Design

Design	Anni 50	Cor do logótipo	Logótipo cromado
Cor	Vermelho	Material das laterais	Aço
Série	Arredondado	Cor das laterais	Laterais em vermelho
Acabamentos	Polido	Logótipo	Logótipo aplicado
Material da porta	Fibra termoformada	Cor do perfil das prateleiras	Cromado
Puxador	Externo	Cor dos perfis das gavetas	Cromado
Tipo de puxador	Fixo	Cor do perfil da prateleira de vidro	Cromado
Cor do puxador	Cromado		

Composição do interior do frigorífico



Número de prateleiras ajustáveis	2	Iluminação interna do frigorífico	Sim
Shelves material	Ajustáveis em altura	Tipo de iluminação do frigorífico	LED
Nº de lâmpadas	1		

Composição do interior da porta do frigorífico

Compartimentos da porta ajustáveis	1	Compartimentos da porta para garrafas	1
Prateleiras da porta ajustáveis com suportes em metal	Sim	Prateleiras para garrafas da porta com suportes em metal	Sim

Outras características técnicas

Tipo de controlo da temperatura	Eletrónico
Tipo de gás de refrigeração	R600a
Tipo de compressor	Compressor standard
Quantidade de refrigerante (gr.)	19 g
Espuma expansiva de isolamento	Ciclopentano

Performance / Etiqueta energética

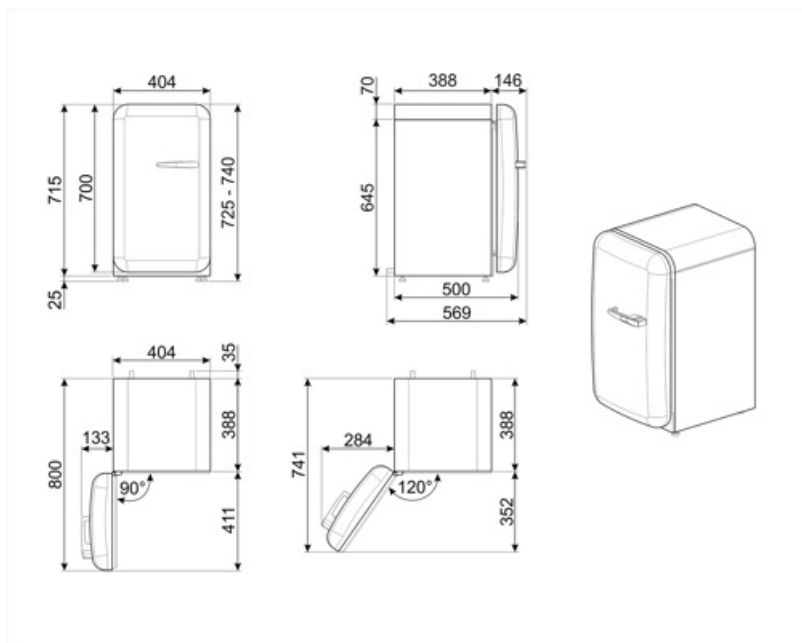
			
Consumo anual de energia	49 kWh/a	Volume líquido do frigorífico	34 l
Classe energética	C	Emissão de ruído aéreo	36 dB(A) re 1 pW
Classe de emissão de ruído aéreo	C	Classe climática	SN, N, ST, T
Volume líquido total	34 l	EI	63 %

Ligação elétrica

Potência nominal	60 W	Frequência (Hz)	50 Hz
Corrente (Amperes)	0,3 A	Comprimento do cabo de alimentação	100 cm
Tensão (Volts)	220-240 V	Ficha elétrica	(F;E) Schuko

Dados de logística

Largura	404 mm	Profundidade do produto incluindo o puxador	570 mm
Profundidade (mm)	500 mm	Profundidade do produto com porta aberta a 90°	800 mm
Altura	725 mm	Spacer depth	30 mm
Largura do produto máx. com portas abertas	707 mm		



Acessórios Compatíveis

KITCABLE90UK

Alternative products



FAB5LPG6

Dobradiças: Esquerdo
Verde água



FAB5LPB6

Dobradiças: Esquerdo
Azul céu



FAB5LSV6

Dobradiças: Esquerdo
Silver



FAB5LBL6

Dobradiças: Esquerdo
Preto



FAB5LPK6

Dobradiças: Esquerdo
Cor de rosa



FAB5LWH6

Dobradiças: Esquerdo
Branco



FAB5LOR6

Dobradiças: Esquerdo
Laranja



FAB5LCR6

Dobradiças: Esquerdo
Creme

Symbols glossary



Descongelación: sistema de descongelamento automático em intervalos regulares, eliminando a necessidade de descongelar completamente.



Iluminação por LED no interior, criando uma luz com uma distribuição perfeita. O LED consome menos energia, aquece muito menos e tem uma vida mais longa do que as lâmpadas tradicionais.



Classe de eficiência energética do produto declarada na etiqueta energética e na ficha do produto e em conformidade com os regulamentos UE.



Classe de eficiência energética do produto declarada na etiqueta energética e na ficha do produto e em conformidade com os regulamentos UE.