

## FAB5LRD6



<b>Сімейство продуктів</b>	Холодильник
<b>Встановлення</b>	Встановлюваний окремо
<b>Категорія</b>	Одні двері
<b>Рекомендуемая ширина</b>	До 60 см
<b>Рекомендуемая высота</b>	До 100 см
<b>Тип охолодження</b>	Статичний
<b>Розморожування</b>	Автоматична
<b>Кріплення фасадів</b>	Стандартний
<b>Дверний упор</b>	Ліва
<b>Код EAN</b>	8017709349981



### Естетика

<b>Естетика</b>	Стиль 50-х	<b>Колір логотипу</b>	Хром
<b>Колір</b>	Червоний	<b>Матеріал боковин</b>	Сталь
<b>Дизайн</b>	Заокруглена	<b>Колір бічних панелей</b>	Червоний
<b>Оздоблення</b>	Глянцевий	<b>Логотип</b>	Накладний
<b>Матеріал</b>	Термоформуючий полімер	<b>Цвет профиля на полках дверцы</b>	Хром
<b>Ручка</b>	Зовнішній	<b>Цвет профиля на выдвижных ящиках</b>	Хром
<b>Тип ручки</b>	Фіксований	<b>Цвет профиля на стеклянных полках</b>	Хром
<b>Колір ручки</b>	Хром		

### Характеристики холодильного відділення



<b>Кількість регульованих полиць</b>	2	<b>Внутрішнє підсвічування холодильного відділення</b>	Так
<b>Матеріал полок</b>	Скло	<b>Тип підсвічування холодильного відділення</b>	LED
<b>Кількість ламп в холодильному відділенні</b>	1		

### Дверцята холодильного відділення

<b>Кількість регульованих полиць на дверцятах</b>	1	<b>Кількість полиць для пляшок</b>	1
---	---	------------------------------------	---

Регульована полиця з  
металевою окантовкою

Так


Полиця для пляшок з  
металевою окантовкою

Так

## Інші технічні характеристики

Тип контролю температури	Електронний
Тип холодоагенту	R600a
Тип компресора	Стандартний
Кількість холодоагенту (г)	19 г
Піноутворювач	Циклопентан

## Енергоефективність

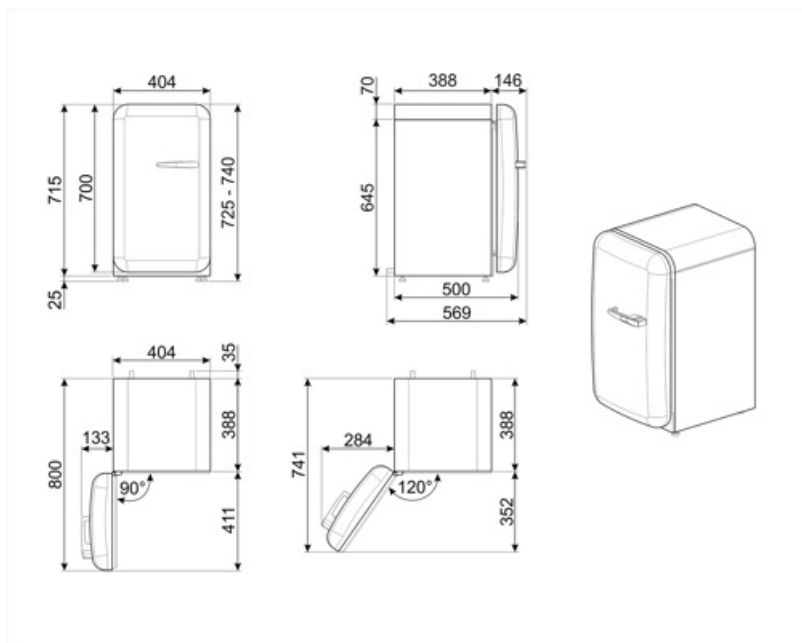
 <b>Годовое энергопотребление</b>	49 кВт/год	<b>Сумма объемов холодильного отделения и незамерзающего отделения</b>	34 л
<b>Клас енергоефективності</b>	C	<b>Рівень шуму при викиді повітря</b>	36 дБ(A) re 1пВт
<b>Класс эмиссии воздушного акустического шума</b>	C	<b>Кліматичний клас EEI</b>	SN, N, ST, T 63 %
<b>Полный объем</b>	34 л		

## Електричне підключення

<b>Номинальная мощность</b>	60 Вт	<b>Частота струму (Гц)</b>	50 Гц
<b>Сила струму (А)</b>	0,3 А	<b>Довжина електричного кабелю</b>	100 см
<b>Напряга (В)</b>	220-240 В	<b>Тип електричної вилки</b>	Европейская вилка для переменного тока

## Логістична інформація

<b>Ширина</b>	404 мм	<b>Глибина з ручками</b>	570 мм
<b>Глибина без ручок</b>	500 мм	<b>Глибина з дверцятами, відкритими на 90°</b>	800 мм
<b>Висота</b>	725 мм	<b>Глибина проставки</b>	30 мм
<b>Ширина с дверцей, открытой на 90° (мм)</b>	707 мм		



---

## Compatible Accessories

---

**KITCABLE90UK**

Кабель с вилкой IEC и вилкой UK

---

## Alternative products

---



**FAB5LPG6**

**Дверний упор:** Ліва  
Пастельно-зелений



**FAB5LPB6**

**Дверний упор:** Ліва  
Пастельно-блакитний



**FAB5LSV6**

**Дверний упор:** Ліва  
Сріблястий



**FAB5LBL6**

**Дверний упор:** Ліва  
Чорний



**FAB5LPK6**

**Дверний упор:** Ліва  
Рожевий



**FAB5LWH6**

**Дверний упор:** Ліва  
Білий



**FAB5LOR6**

**Дверний упор:** Ліва  
Помаранчевий



**FAB5LCR6**

**Дверний упор:** Ліва  
Креманий

---

## Symbols glossary

---



Автоматическое размораживание: работает за счет автоматического оттаивания через равные промежутки времени, что исключает необходимость размораживание прибора в целом.



Светодиодное внутреннее освещение: более энергоэффективный и долговечный способ освещения внутреннего пространства прибора.



А+++ : класс энергоэффективности А+ помогает сэкономить до 30% энергии по сравнению с классом А. Гарантируется максимальная производительность при минимальном потреблении.



Класс энергоэффективности С