

FAB5LSV5



Tuoteryhmä	Jääkaappi
Asennus	Vapaasti seisova
Ryhmä	Yksi ovi
Viiteleveys	Enintään 60 cm
Viitekorkeus	Enintään 100 cm
Jäähdytystyyppi	Staattinen
Sulatus	Automaattinen
Saranatyyppi	Tavallinen
Saranoiden sijainti	Vasemmalla
EAN-koodi	8017709299521



Estetiikka

Estetiikka	50-luvun tyyli	Logon väri	Kromi
Väri	Hopea	Kylkien materiaali	Teräs
Design	Pyöristetty	Kylkien väri	Hopea
Pinnan viimeistely	Kiiltävä	Logo	Lisätty
Materiaali	Kestomuovia	Oven hyllyjen reunan väri	Chrome
Kahva	Ulkoinen	Laatikkojen etuosan värin	Kromi
Kahvan tyyppi	Asennettu	Lasihyllyjen reunan väri	Kromi
Kahvan väri	Kromattu		

Jääkaapin ominaisuudet



Säädettävien hyllyjen materiaali	2	Jääkaapin sisävalo	Kyllä
Hyllyjen materiaali	Lasi	Jääkaapin sisävalon tyyppi	LEDit


Jääkaapin sisäovi

Säädettävien ovihyllyjen määrä	1	Pullohyllyjen määrä	1
Säädettävät oven metallilankahyllyt	Kyllä	Metallilankapullohyllyt	Kyllä

Muut tekniset ominaisuudet

Lämpötilansäätöjen määrä	Elektroninen
Jäähdytysaineen tyyppi	R600a
Kompressorin tyyppi	Standardi
Jääkaappiaineen määrä (g)	19 g
Vaahdon tyyppi	Syklopentaani

Suorituskyky / energiamerkintä - as. 2019

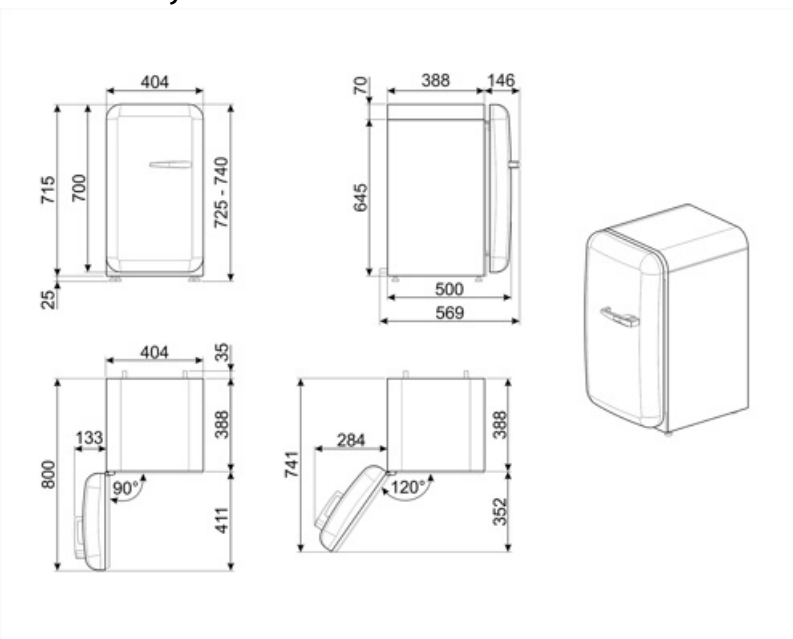
			
Vuotuinen energiankulutus	61 kWh/a	Kylmäsäilytystilojen ja pakastamattomien tilojen tilavuuksien summa	34 l
Energialuokka	D	Äänitason luokka	C
Kokonaisnettotilavuus	34 l	Ilmastoluokitus	SN, N, ST, T
		EI	79 %
		Äänitaso	40 dB(A) re 1 pW

Sähköliitännä

Sähköliitännä	60 W	Taajuus (Hz)	50/60 Hz
Virta (A)	0,3 A	Johdon pituus	100 cm
Jännite (V)	220-240 V	Sähköpistokkeen tyyppi	(F;E) Schuko

Logistiikkatiedot

Leveys (mm)	404 mm	Tuotteen syvyys kahvalla	570 mm
Syvyys ilman kahvaa	500 mm	Tuotteen syvyys kun ovi auki 90°	800 mm
Korkeus jaloilla	725 mm	Tilanjakajan syvyys	30 mm
Tuotteen leveys kun ovet ovat täysin auki	707 mm		



Compatible Accessories

KITCABLE90UK

Johto, jossa IEC-liitin ja Ison-Britannian pistoke

Alternative products



FAB5LRD5

Saranoiden sijainti: Vasemmalla
Punainen



FAB5LOR5

Saranoiden sijainti: Vasemmalla
Oranssi



FAB5LPG5

Saranoiden sijainti: Vasemmalla
Pastellinvihreä



FAB5LWH5

Saranoiden sijainti: Vasemmalla
Valkoinen



FAB5LCR5

Saranoiden sijainti: Vasemmalla
Kermanvärinen



FAB5LPK5

Saranoiden sijainti: Vasemmalla
Vaaleanpunainen



FAB5LPB5




Saranoiden sijainti: Vasemmalla
Pastellinsininen



FAB5LBL5

Saranoiden sijainti: Vasemmalla
Musta

Symbols glossary

- | | | | |
|--|---|---|--|
|  | A+++: Laitteet, joissa on tämä symboli, voivat vähentää energiankulutusta vielä 30 % vakiona olevasta A-energialuokituksesta. |  | Automaattinen sulatusjärjestelmä huolehtii sulatuksesta automaattisesti säännöllisin aikaväleihin, jolloin sulatuksesta ei tarvitse huolehtia. |
|  | LED-sisävalo: energiatehokkaampi ja kestävä tapa valaista laitteen sisäosa. |  | Energiatehokkuusluokka D |