

FAB5LSV5



Familie	Koelkast
Installatie	Vrijstaand
Categorie	Enkeldeurs
Referentie breedte	Until 60 cm
Referentie hoogte	Until 100 cm
Type koeling	Statisch
Ontdooien	Automatisch
Type scharnier	Standaard
Positie scharnier	Links
EAN-code	8017709299521



Design

Esthetiek	Jaren 50	Kleur logo	Chroom
Kleur	Zilver	Materiaal zijwanden	Plaatstaal
Design	Bol	Kleur zijkanten	Zilver
Afwerking	Glanzend	Logo	Geassembleerd
Materiaal deur	Thermisch gevormd kunststof	Profielkleur deurvakken	Verchroomd
Handgreep	Extern	Profielkleur lades	Verchroomd
Type handvat	Vast	Kleur van glasplaatprofiel	Verchroomd
Kleur handgreep	Chroom		

Uitrusting koelkast



Aantal verstelbare leggers	2	Binnenverlichting koelkast	Ja
Shelves material	Glas	Type binnenverlichting koelkast	Led

Binnendeur koelkast

Aantal verstelbare binnendeurcompartimenten	1	Aantal flessenhouders	1
Binnendeurcompartimenten met metalen steunen	Ja	Flessenhouders met metalen steunen	Ja

Overige technische eigenschappen

Type temperatuurcontrole	Elektronisch
Type koelmiddel	R600a
Type compressor	Standaard
Hoeveelheid koelmiddel (gr)	19 g
Schuimmiddel	Cyclopentaan

Performance / Energy Label - Reg. 2019



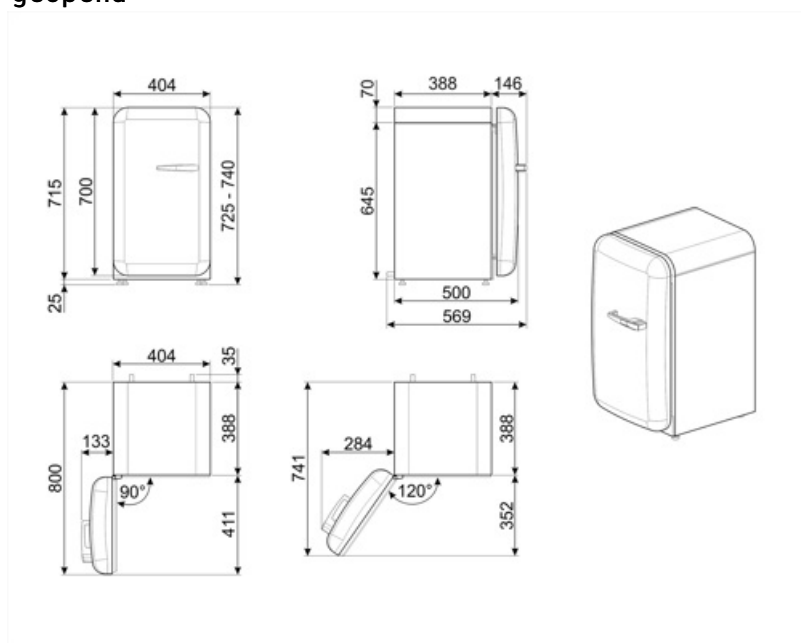
Energieverbruik per jaar	61 kWh/a	Netto inhoud koelcompartiment(en)	34 l
Energie-efficiëntieklasse	D	Akoestische geluidsemissie	40 dB(A) re 1 pW
Geluidsniveau klasse	C	Klimaatklasse	SN, N, ST, T
Totaal netto inhoud	34 l	EI	79 %

Elektrische aansluiting

Aansluitwaarde	60 W	Frequentie (Hz)	50/60 Hz
Stroom (A)	0.3 A	Lengte voedingskabel	100 cm
Spanning (V)	220-240 V	Stekker	(F;E) Schuko

Logistieke informatie

Breedte product	404 mm	Productdiepte met handgreep	570 mm
Diepte product	500 mm	Productdiepte met deuren op 90° geopend	800 mm
Hoogte product	725 mm	Diepte afstandhouder	30 mm
Productbreedte met deuren maximaal geopend	707 mm		



Compatibele Accessoires

KITCABLE90UK

Cable with IEC connector and UK plug

Alternative products



FAB5LRD5

Positie scharnier: Links
Rood



FAB5LPG5

Positie scharnier: Links
Watergroen



FAB5LCR5

Positie scharnier: Links
Crème



FAB5LPB5

Positie scharnier: Links
Pastelblauw



FAB5LOR5

Positie scharnier: Links
Oranje



FAB5LWH5

Positie scharnier: Links
Wit



FAB5LPK5





Positie scharnier: Links
Roze



FAB5LBL5

Positie scharnier: Links
Zwart

Symbols glossary

- | | | | |
|--|---|---|---|
|  | A+++: Appliances with this symbol can reduce energy consumption by a further 30% from the standard A energy rating. |  | Het automatische ontdooisysteem werkt door automatisch te ontdooien met regelmatige tussenpozen, waardoor ontdooien helemaal niet nodig is. |
|  | Led-binnenverlichting: is een meer energie-efficiënte en duurzame manier om de binnenkant van het apparaat te verlichten. |  | Energy efficiency class D |